

Manómetro Diferencial para Bajas Presiones - Modelo 1134

Exactitud
ascendente 2%
(3% para rango
0 - 0,6 Pulg. H₂O)

Características

Caja:

Caja en acero inoxidable. Diámetro de 4 1/2" (114mm).

Cuadrante:

Aluminio fondo blanco y marcaciones negras.

Aguja:

Aluminio negro.

Visor:

Vidrio plano (opcional en acrílico).

Sistema sensor:

Sin migración del fluido de proceso. Actuador tipo diafragma y O-Ring en Buna N. Material del cuerpo en nylon reforzado con fibra de vidrio.

Montaje:

Local o panel.

Conexiones:

En línea o trasera con rosca de 1/8" hembra.

Bandas de presión diferencial:

De 0-1 pulgada H₂O hasta 0-50 pulgada H₂O.

Presión estática:

35 psi.

Temperatura de operación:

Hasta 140°F / 60°C.

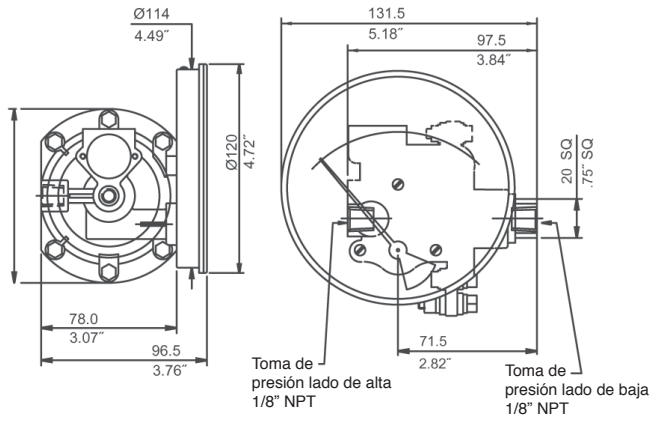


Aplicaciones

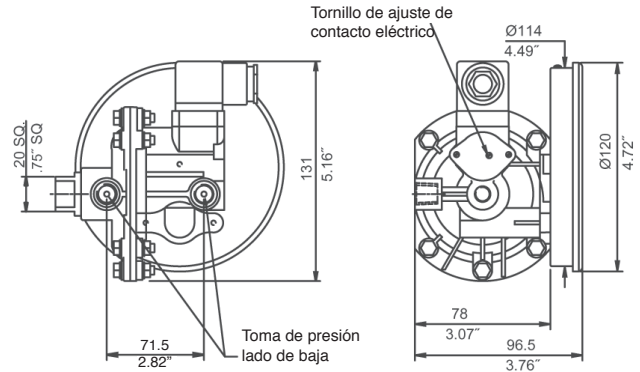
Medición de baja presión diferencial en tiros de chimeneas, monitoreo de filtros, industrias biofarmacéuticas, instalaciones de manejo de aire, medición de caudal, monitoreo de aire acondicionado, salas limpias, niveles de tanques etc.

Dimensiones (Milímetros Pulgadas)

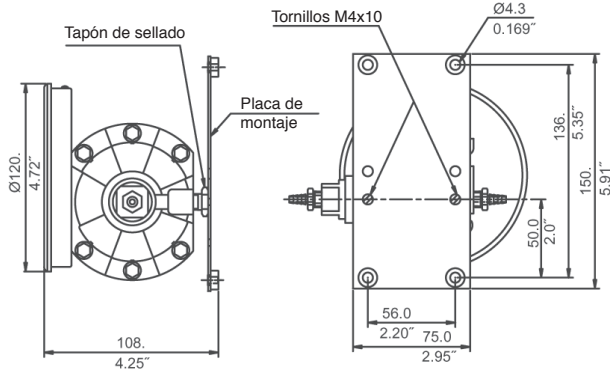
Dimensiones Estándar



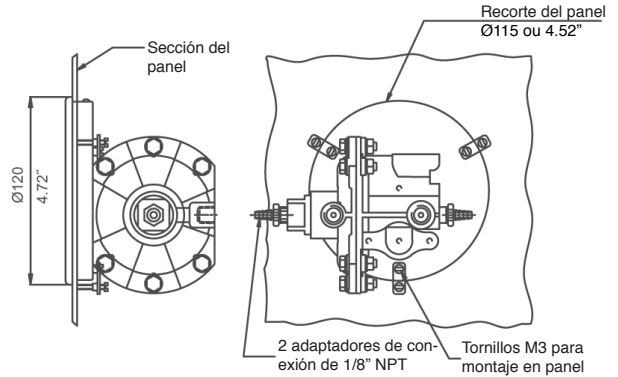
Manómetro + Contacto Relé Reed con Toma DIN



Detalles de Montaje en Panel (Accesorios Estándar)



Detalles de Montaje en Superficie



Selección de Escalas

Presión Escalas Simples (Pulgadas de H ₂ O)		
Escalas	Menor Graduación	Primera Graduación
0-1	0,02	0,12
0-2	0,04	0,20
0-3	0,10	0,30
0-4	0,10	0,40
0-5	0,10	0,50
0-6	0,20	0,60
0-8	0,20	0,80
0-10	0,25	1,00
0-15	0,30	1,5
0-20	0,50	2,0
0-25	0,50	2,5
0-30	0,60	3,0
0-40	0,80	4,0
0-50	1,0	5,0

OBS: Escalas métricas y dobles bajo consulta.

Opcionales

DESCRIPCIÓN		CÓDIGOS
<i>Funciones Especiales</i>		
Alarma o control	Contacto eléctrico simple o doble	1 SPST con toma DIN (1) (2) (3) (4) XV1
	resistivo o inductivo	2 SPST con toma DIN (1) (2) (3) (4) XV3
		1 SPDT con toma DIN (1) (2) (5) XV5
<i>Protección Adicional al Operador</i>		
Visor con resistencia aumentada - Acrílico (No astilla)		XPD
<i>Montaje</i>		
En panel	Brida trasera	XBF
En tubo	Dispositivo especial (solo en el modelo 1132, conexiones en línea) (4)	XTM

- Notas: (1) Ajustable de 40 - 80% del rango.
 (2) Cuando se utiliza switch la caja es NEMA 4
 (3) Ajustable entre 40 - 80% del la banda.
 (4) Tensión máxima: 100 Vac o Vdc.
 Corriente máxima: 0,5 Amp ac (rms) o dc.
 Potencia máxima: 10 VA ac (rms) o dc.
 (5) Tensión máxima: 30 Vac o Vdc.
 Corriente máxima: 0,3 Amp ac (rms) o dc.
 Potencia máxima: 3 VA ac (rms) o dc.

Cómo Especificar

Ejemplo:

45	1134	ED	RQ	M	XPD	0-4 Pol. H ₂ O				
ØNOMINAL	CÓD.	MODELO	MATERIAL DEL SENSOR	CÓD.	CONEXIONES	CÓD.	POSICIÓN DE LAS CONEXIONES	CÓD.	OPCIONALES	ESCALA
4 1/2"	45	1134	Cuerpo en Nylon reforzado con fibra de vidrio	ED	1/8" NPF Hembra	RQ	En línea y trasera	M	Ver Tabla de Opcionales	Ver Tabla de Selección de Escalas