

Manómetro Comercial para Llenado de Líquido, Montaje Local o en Panel - Modelo 1008A/AL

Exactitud: $\pm 3-2-3\%$

Características

Caja:

Caja y aro clavado en acero inoxidable 304, acabado pulido, seco (modelo 1008A) o lleno de líquido (modelo 1008AL estándar glicerina, opcionalmente silicona, opcional XGV) opcionalmente caja seca preparada para recibir líquido, opcional XLJ o seca a prueba de vibración con nuestro sistema patentado *FlutterGuard™*, opcional XSF. Diámetros nominales de 63mm (2 1/2") o 100mm (4"). Grado de protección IP 65.

OBS: El modelo 1008AL con llenado de glicerina o silicona, no puede ser usado en oxígeno.

Cuadrante:

Aluminio, fondo blanco e impresión en negro.

Aguja:

Aluminio, negra, sin ajuste.

Visor:

Polycarbonato.

Sistema sensor:

Tubo Bourdon en bronce para rangos desde vacío hasta 400 kgf/cm². Tubo Bourdon en acero inoxidable para rangos por encima de 400 kgf/cm². Zócalo en latón con *O-ring* de estanquidad en la caja.

Mecanismo:

Patentado *PowerFlex™* que confiere desempeño superior contra choques, vibración y pulsación.

Montaje:

Local, con opcionales para montaje embutido a través de brida frontal (opcional XFF) o grampas traseras para panel (opcional XUC).

Conexión:

1/4" NPT o BSP inferior o trasera.

Rangos de presión:

Desde vacío hasta 1000 kgf/cm² (ver folleto de "Selección de Escalas - E-MC 005").

Temperatura de operación:

- Manómetro seco: -40 hasta 65°C (-40° hasta 150°F).
- Manómetro con glicerina: -7° hasta 65°C (20° a 150°F).
- Manómetro con silicona: -40 hasta 65°C (-40° hasta 150°F).

Límites de sobrepresión:

1,15 X el fondo de escala, sin afectar la calibración.



Aplicaciones

Medición de presión en industrias en general y equipos industriales en situaciones con altas vibraciones, o ambientes corrosivos.

Accesorios

Sello de diafragma:

Aísla el sensor de presión de eventuales efectos provocados por corrosión, partículas sólidas, cristalización, alta viscosidad, congelamiento y otros.

Amortiguador de pulsación:

Para línea de presión pulsante. Estabiliza la aguja y evita el desgaste del mecanismo.

Válvula aguja y manifolds:

Para bloqueo y liberación de la presión para toma de lectura o como amortiguador de pulsación de regulación externa.

Protector de manómetro:

Provisto de ajuste externo para bloqueo de sobrepresión de línea.

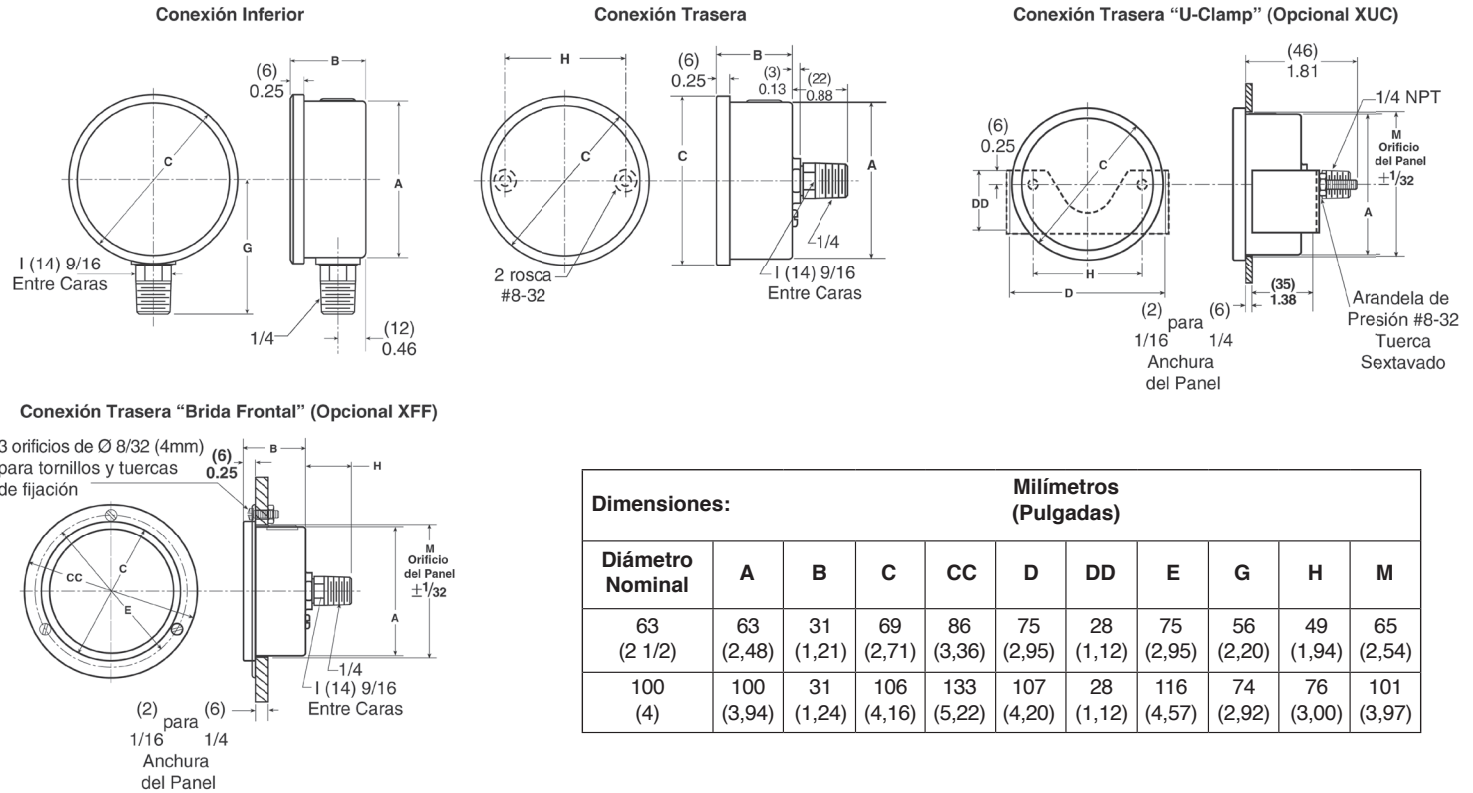
Extensión capilar:

Protege el sensor, evitando la exposición del manómetro a altas temperaturas y congelamiento. También utilizada para montaje remoto del sello.

Tubo sifón:

Produce la caída de la temperatura del fluido en aplicaciones de medición de vapor y de otros fluidos con alta temperatura.

Dimensiones



Opcionales

DESCRIPCIÓN			CÓDIGO
<i>Adaptación a la Planta</i>			
Montaje	En panel	Grampas traseras para embutir en panel (1)	XUC
		Brida frontal para montaje embutido (1)	XFF
<i>Vibración</i>			
Amortiguación dinámica de vibraciones en manómetro seco (Modelo 1008A) FlutterGuard™			XSF
Llenado de líquido en la caja	Estándar - Glicerina (Modelo 1008AL) (2)		-
	Para fluidos de proceso no compatibles con glicerina - Silicona (2)		XGV
	Caja seca preparada para recibir líquido		XLJ
<i>Pulsación</i>			
Tornillo restrictor de presión en el zócalo en acero inox (para baja amplitud y frecuencia constante)	Baja frecuencia - Orificio 0,063"		XT9
	Mediana frecuencia - Orificio 0,020"		XT7
	Mediana frecuencia - Orificio 0,013"		XT5
	Alta frecuencia - Orificio 0,007"		XT4
<i>Fluidos de Proceso Agresivos</i>			
Limpieza para uso en oxígeno (3)			X6B
<i>Certificación</i>			
Certificado de conformidad de materiales, calibración por grupo de instrumentos y garantía			CD1

Notas: (1) Sólo conexión trasera.
 (2) No puede ser usado con fluidos de proceso oxidantes.
 (3) Sólo para manómetros modelo 1008A (seco) con o sin el opcional XSF o modelo 1008AL con el opcional XLJ (seco) con o sin el opcional XSF.

Selección de Escalas

Ver folleto de Selección de Escalas de Manómetros Comerciales E-MC 005.

Cómo Especificar

Ejemplo:

63		1008A		02		L		XSF		1000#		TS 2L	
Ø NOMINAL	CÓD.	MODELO	CÓD.	CONEXIÓN	CÓD.	MONTAJE	CÓD.	OPCIONALES	ESCALA	ACCESORIOS			
63mm	63	Sin líquido	1008A	1/4" NPT	02	Local, con conexión inferior	L	Ver Tabla de Opcionales(*)	Ver folleto de Selección de Escalas (E-MC 005)	Ver folleto específico del accesorio necesario			
100mm	10	Con líquido (estándar glicerina)	1008AL	1/4" BSP	13	Local, con conexión trasera	B	(*) Existiendo múltiples opcionales, apenas el primero requiere el prefijo "X".					