

## Transmisores de presión - Modelos PB55 y CB55 para línea de proceso y sanitaria

### Características

- Totalmente en acero inoxidable
- 0.2% exactitud del rango total
- Diafragma en "flush" de alta resistencia
- Compensación activa de temperatura
- Indicador local digital con ajustes opcionales
- Amplia selección de conexiones eléctricas y de proceso.
- Grado de protección IP66 / 68

### Aplicaciones

- Industria de alimentos y bebidas
- Industria farmacéutica
- Pulpa y papel
- Instalaciones químicas y petroquímicas.

### ESPECIFICACIONES DE RENDIMIENTO

Temperatura de referencia: 21°C ± 2°C (70°F ± 2°F)

Exactitud: ± 0.2% del rango ajustado

Estabilidad: ≤ ± 0.1% del rango / año

Presión ajustable de rango: 0.1 a 80 bar, ver cuadro en la página 2

Tipo de presión: relativa, absoluta, de vacío y compuesta bajo pedido

### ESPECIFICACIONES AMBIENTALES

Coefficientes térmicos: 0.15% / 10 K

Límites de temperatura: Ambiente / almacenamiento: -20°C a 70°C (-4°F a 158°F)  
Remoto: -20°C a 80°C (-4°F a 176°F)  
Medio (PB55) -20°C a 80°C (-4°F a 176°F)  
Medio (CB55) -20°C a 100°C (-4°F a 212°F)

Humedad: 0-100% HR (sin condensación)

### ESPECIFICACIONES DE SOFTWARE

Controlador y software: Microsoft Windows® 7 o posterior

Interfaces: PACTware™

Tiempo de respuesta (salida): 25 ms

Configuración en campo: consulte cuadro "Configuración de campo" en la página 2 (opcional)

### ESPECIFICACIONES FÍSICAS

Presión: Sobrepresión máxima: consulte cuadro 1 en la página 2  
Prueba: 75% del máximo. Bajo presión

Tamaño de conexión del proceso: Consulte el cuadro de codificación "Conexión de proceso" en las páginas 2 y 3

Protección ambiental: Clasificación de protección IP66 (IP68 opcional)

Efectos de choque y vibración: 4.0 - 13.2 Hz - rango de desplazamiento constante 1.0 mm  
13.2 - 100.0 Hz aceleración constante - 0.7g  
1 barrido a 1 oct / min



PB55 y CB55



### PRINCIPALES BENEFICIOS

- Transmisores inteligentes con rango ajustable y alta exactitud.
- Efecto de temperatura mínima
- Diversas opciones de configuración y ajuste.

### ESPECIFICACIONES ELÉCTRICAS

Salida: 4-20 mA (configuración de 2 cables)

Conexión eléctrica: Prensaestopas PG9 para más información, consulte "Código de pedido" en la página 4

Fuente de alimentación: 12 - 36 Vdc

### PARTE EN CONTACTO CON EL FLUIDO

Diafragma: Acero inoxidable 316L (1.4404)  
Opcional: St. st. Chapado en oro 316L (1.4404)  
Opcional: Hastelloy C-276 (2.4819)

Brida: Acero inoxidable 316L (1.4404)  
Opcional: incrustación Hastelloy C-276 (2.4819)  
Opcional: embutido recubierto de tantalio St. 316L (1.4404)

### PIEZAS SIN CONTACTO CON EL FLUIDO

Carcasa: Acero inoxidable 304 (1.4401)  
Opcional: acero inoxidable 316L (1.4404)

## AJUSTES DE CAMPO CON INDICADOR LOCAL OPCIONAL

- + Ajuste cero (4 mA)
- + Ajuste de rango total (20 mA)
- + Cancelar el efecto de posición de armado
- + Cambio de unidades de presión
- + Ajuste de punto decimal
- + Amortiguación ajustable (0 a 99,9 segundos)
- + Selección del modo de visualización (presión, corriente o porcentaje)

## RANGOS DE PRESIÓN ESTÁNDAR

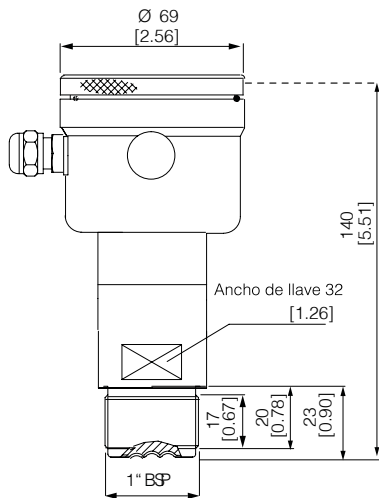
RANGO	CÓD.	RANGO AJUSTABLE	MAX. SOBREPRESIÓN	NOTA
0 ... 0.4 bar	0P4BR	0 ... 0.1 bar a 0 ... 0.4 bar	6.4 bar	-
0 ... 0.7 bar	0P7BR	0 ... 0.4 bar a 0 ... 0.7 bar	6.4 bar	-
0 ... 1.5 bar	1P5BR	0 ... 0.7 bar a 0 ... 1.5 bar	10.5 bar	-
0 ... 4 bar	4BR	0 ... 1 bar a 0 ... 4 bar	16 bar	-
0 ... 10 bar	10BR	0 ... 1 bar a 0 ... 10 bar	30 bar	-
0 ... 16 bar	16BR	0 ... 7.5 bar a 0 ... 16 bar	60 bar	-
0 ... 50 bar	50BR	0 ... 16 bar a 0 ... 50 bar	120 bar	-
0 ... 80 bar	80BR	0 ... 40 bar a 0 ... 80 bar	200 bar	-

## DIMENSIONES EN MM [PULGADAS]

Solo como referencia, consulte Ashcroft para obtener dibujos dimensionales específicos

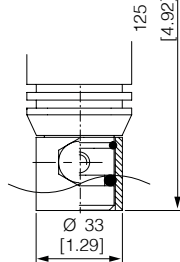
### ROSCADA

Cód: MG6F  
G 1" on diafragma en flush



### SOLDABLE

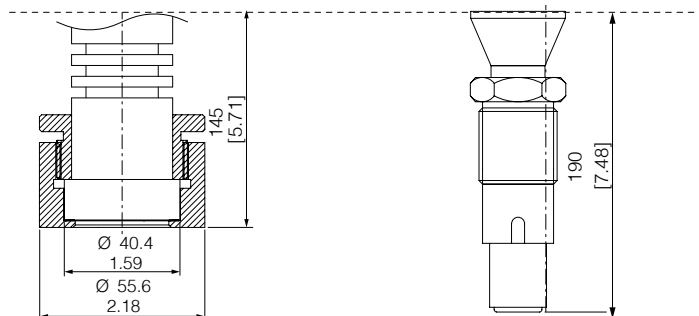
Cód: W33  
Ø Niple de 33 mm



## COMPATIBILIDAD DE FABRICANTES

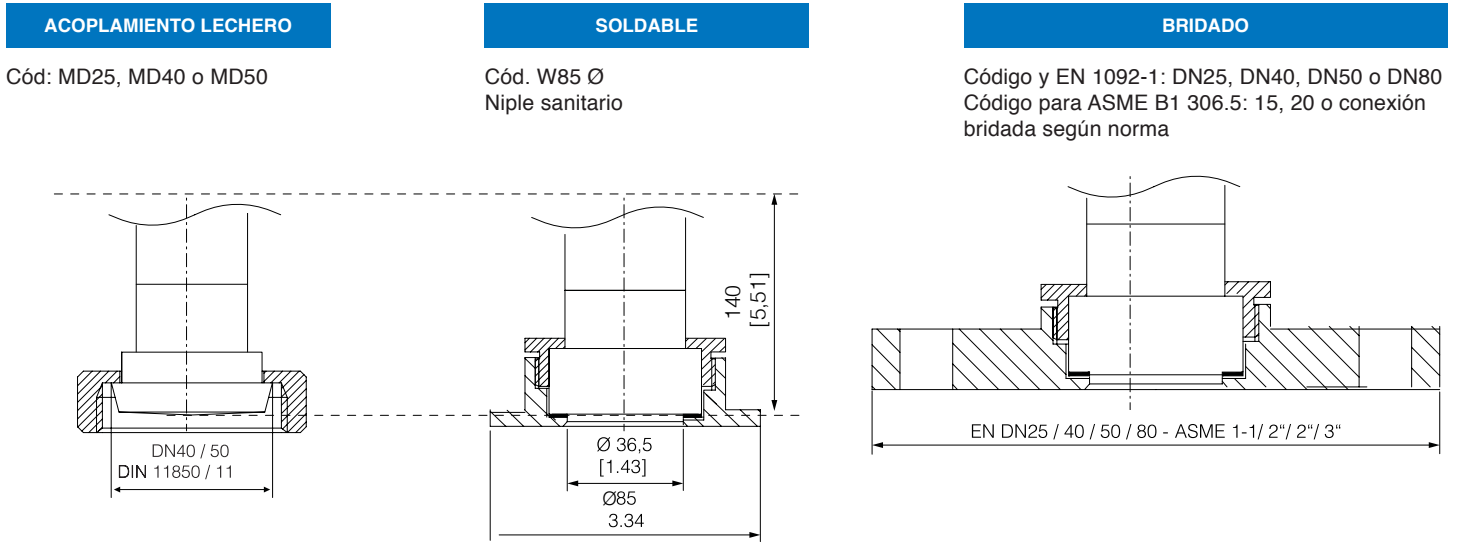
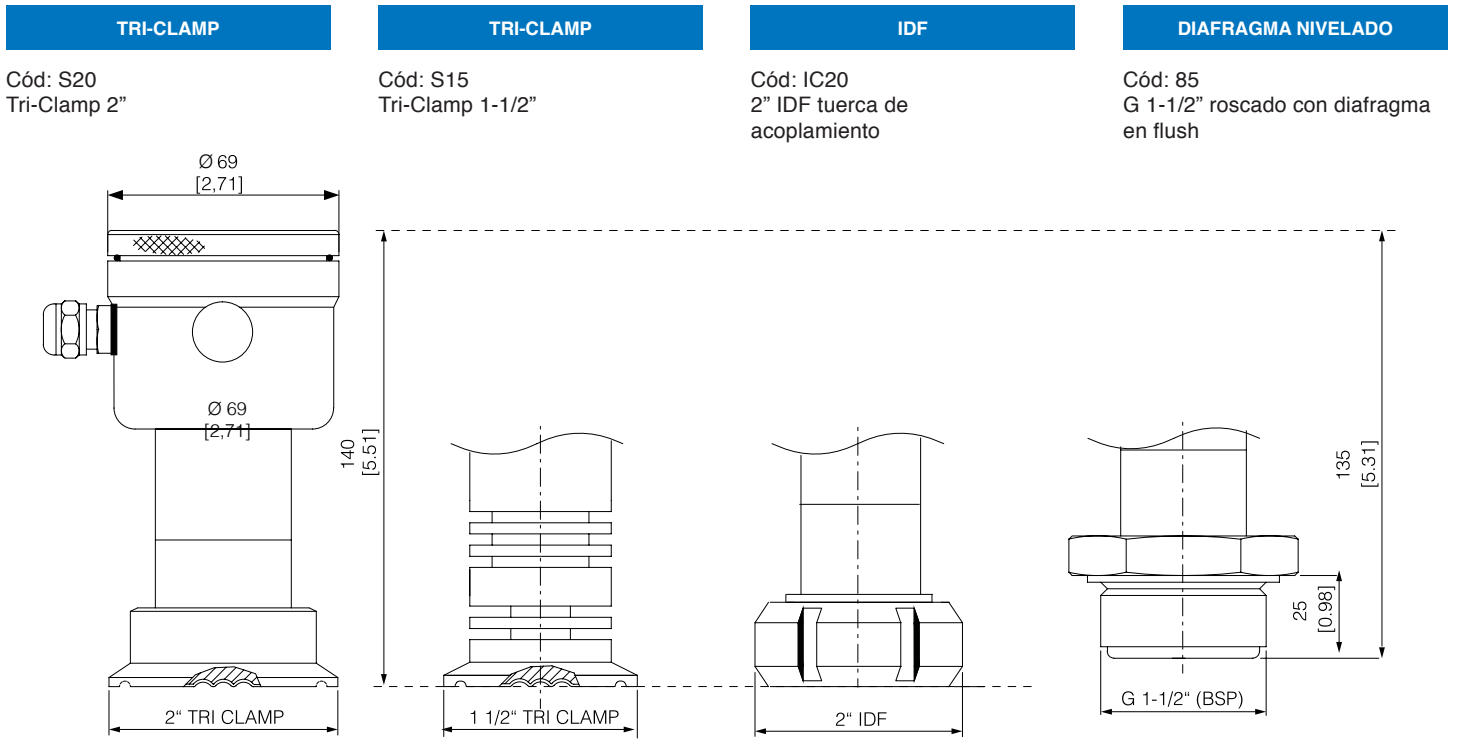
Código: X2 (izquierda)  
Anillo de bloqueo roscado M44 x 1.25  
(PMC de 1-1 / 2" y Rosemount)

Código: X12 (derecha)  
PASVE 1" BSP  
(Satron / Valmet)



## DIMENSIONES DE LA LÍNEA SANITARIA EN MM [PULGADAS]

Solo como referencia, consulte Ashcroft para obtener dibujos dimensionales específicos

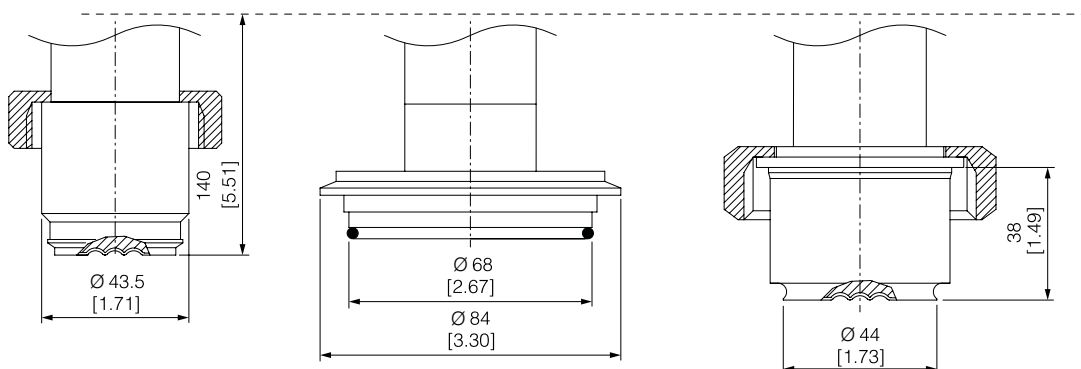


## COMPATIBILIDAD DE FABRICANTES

Cód: X1 Diafragma universal  
al ras (Endress & Hauser)

Cód: GEA Tuchenhagen  
Varivent® DN50 (hasta DN125)

Cód:  
VEGA "LA"



### CUADRO 1

CONEXIONES AL MODELO DE PROCESO		CÓD.
Cable (diafragma al ras)	1" BSP	MG6F
	1" NPT (Solo para rangos de 10 bar y superiores)	08F
	1/2" BSP (Solo para rangos de 10 bar y superiores)	MG4F
Boquilla de soldadura	Ø 33 mm	W33
Compatibilidad de fabricantes	Anillo de bloqueo roscado M44 x 1,25 (PMC de 1 1/2" de Rosemount)	X2
	Conexión de proceso de Valcom, ET 13	X10
	Conexión de proceso de Valcom, ET 15 (Solo para rangos de 1,5 bar y superiores)	X37
	Conexión Satron / Valmet PASVE 1" BSP	X12

### CUADRO 2

CONEXIONES SANITARIAS		CÓD.
Tri-Clamp®	1 1/2" (DIN 32676)	S15
	2" (DIN 32676)	S20
	3" (DIN 32676)	S30
Tuerca de acoplamiento IDF	2"	IC20
Unión SMS	1 1/2"	SU85
	2"	SU71
Acoplamiento lechero	DN25 (DIN 11851) Solo para rangos de 4, 10, 16, 50 y 80 bar	MD25
	DN40 (DIN 11851)	MD40
	DN50 (DIN 11851)	MD50
	Ø 62mm Sanitaria	W62
Boquilla de soldadura	Ø 85mm Sanitaria	W85
Compatibilidad con Fabricante	Adaptador Universal E+H Nivelado	X1
	Varivent (Placa Base de GEA, Tukenhagen DN 50 hasta DN125)	X4
	APV (Placa de Base)	X6
	DRD (Flange)	X7
	VEGA "LA" DN40	X13
	Anderson	X25
Cable (diafragma al ras)	1 1/2" BSP	85
	2" BSP	71
	1 1/2" NPT	67

### CUADRO 3

CONEXIÓN DE BRIDA CON DIAFRAGMA NIVELADO								
ACOPLAMIENTO AL INSTRUMENTO	Ø DEL DIAFRAGMA	NORMA ASME (Acabado RF)			NORMA DIN (Acabado B1)			
		TAMAÑO	CLASE	CÓDIGO	TAMAÑO	CLASE	CÓDIGO	
Roscado	35mm	1"	150lbs	10 150 RF FT FN	DN25	PN10	DN25 PN10 B1 FT FN	
			300lbs	10 300 RF FT FN		PN16	DN25 PN16 B1 FT FN	
			600lbs	10 600 RF FT FN		PN25	DN25 PN25 B1 FT FN	
			900lbs	10 900 RF FT FN		PN40	DN25 PN40 B1 FT FN	
			150lbs	15 150 RF FT FN		PN10	DN40 PN10 B1 FT FN	
			300lbs	15 300 RF FT FN		PN16	DN40 PN16 B1 FT FN	
		1 1/2"	600lbs	15 600 RF FT FN	DN40	PN25	DN40 PN25 B1 FT FN	
			900lbs	15 900 RF FT FN		PN40	DN40 PN40 B1 FT FN	
			150lbs	20 150 RF FT FN		DN50	PN10	DN50 PN10 B1 FT FN
			300lbs	20 300 RF FT FN			PN16	DN50 PN16 B1 FT FN
			600lbs	20 600 RF FT FN			PN25	DN50 PN25 B1 FT FN
			900lbs	20 900 RF FT FN			PN40	DN50 PN40 B1 FT FN
150lbs	30 150 RF FT FN	DN80	PN10	DN80 PN10 B1 FT FN				
300lbs	30 300 RF FT FN		PN16	DN80 PN16 B1 FT FN				
600lbs	30 600 RF FT FN		PN25	DN80 PN25 B1 FT FN				
900lbs	30 900 RF FT FN		PN40	DN80 PN40 B1 FT FN				
Soldado	35mm		1"	150lbs	10 150 RF FG FN	DN25	PN10	DN25 PN10 B1 FG FN
				300lbs	10 300 RF FG FN		PN16	DN25 PN16 B1 FG FN
		600lbs		10 600 RF FG FN	PN25		DN25 PN25 B1 FG FN	
		900lbs		10 900 RF FG FN	PN40		DN25 PN40 B1 FG FN	
		150lbs		15 150 RF FG FN	DN40		PN10	DN40 PN10 B1 FG FN
		300lbs		15 300 RF FG FN			PN16	DN40 PN16 B1 FG FN
		600lbs	15 600 RF FG FN	PN25		DN40 PN25 B1 FG FN		
		900lbs	15 900 RF FG FN	PN40		DN40 PN40 B1 FG FN		
		150lbs	20 150 RF FG FN	DN50		PN10	DN50 PN10 B1 FG FN	
		300lbs	20 300 RF FG FN			PN16	DN50 PN16 B1 FG FN	
		600lbs	20 600 RF FG FN		PN25	DN50 PN25 B1 FG FN		
		900lbs	20 900 RF FG FN		PN40	DN50 PN40 B1 FG FN		
150lbs	30 150 RF FG FN	DN80	PN10		DN80 PN10 B1 FG FN			
300lbs	30 300 RF FG FN		PN16		DN80 PN16 B1 FG FN			
600lbs	30 600 RF FG FN		PN25	DN80 PN25 B1 FG FN				
900lbs	30 900 RF FG FN		PN40	DN80 PN40 B1 FG FN				
76,1mm	3"		150lbs	30 150 RF FG FE	DN80	PN16	DN80 PN16 B1 FG FE	

### OPCIONALES

DESCRIPCIÓN	CÓD.
Indicador Digital Local	XDG
Caja de acero inoxidable AISI-316L (1.4404) (acero inoxidable 304 estándar)	XYW
Grado de protección	IP68 (solo para conexión eléctrica PG9 con cable ventilado)
Cable de conexión al receptor ventilado	De 0,5m a 0,5m ----- Mínimo 0,5m / Máximo 100m
Extensión remota entre sensor y transmisor (solo modelo SANITARIO)	De 0,5m en 0,5m -- Mínimo 3,0m / Máximo 32m
Limpieza para Oxidantes	Limpie para oxígeno u otros oxidantes fuertes
	Sin silicona (limpio)
Marcado / Etiqueta	Etiqueta de papel, pegada a la caja
	Etiqueta de acero inoxidable, atada con alambre de acero inoxidable
	Etiqueta de acero inoxidable extra grande, atada con alambre de acero inoxidable
Alta temperatura (solo modelo SANITARIO)	Diseño de alta temperatura con torre de enfriamiento integrada
Baja temperatura	Por debajo de 0°C
Pruebas / Certificados	Informe de prueba de material según EN 10204 / 2.2
	Certificado de calibración individual / INMETRO
	Calibración según los requisitos del cliente
	Informe material de EN 10204 / 3.1

DESCRIPCIÓN	CÓD.
Soporte de armado	Pared
	Material 304 (1.4301)
	Material 316L (1.4404)
	Tubo 2"
Reducción Niple Acero Inoxidable AISI-316L	Modelo solo para PROCESO (conexión de boquilla de soldadura básica Ø 33 mm)
	G 1/2" BSP Macho
	1/2" NPT Macho
	G 1/4" BSP Macho
	G 1/4" BSP Hembra y G 1/2" BSP Macho
	G 3/4" BSP Macho
	1/4" NPT Macho
	1/2" NPT Hembra
	3/4" NPT Macho
	M20 x 1,5
	G 1/2" BSP Hembra
	G 1/2" BSP Macho Medidor Conexión DIN 16288
	1/2" NPT Macho y 1/4" NPT Hembra
	Solo modelo SANITARIO (conexión de boquilla básica soldadura Ø 62 mm)
	1/2" BSP Macho
	1/2" BSP Macho
1/2" BSP Macho	
1/2" BSP Hembra	

### CÓMO ESPECIFICAR

#### Ejemplo:

PB55		020		MG6F		42		KV1		G		Z		S		XDG		-	
MODELO	CÓD	PRECISIÓN	CÓD	CONEXIÓN DEL PROCESO		SEÑAL DE SALIDA		CONEXIÓN ELÉCTRICA		TIPO DE PRESIÓN		RANGO DE PRESIÓN		PIEZAS HÚMEDAS		OPCIONALES		ACCESORIOS	
Proceso	PB55	0,2% F.A	020	TIPO	MODELO	CUADRO													
Sanitario	CB55			Roscado (diafragma al ras)	PB55	1	4-20 mA	42	PG 9 Prensaestopas	KV1	Manométrica	G	0.4 bar	0P4BR	AISI-316L (Para cualquier tipo de conexión)	S	Ver cuadro de opcionales	Ver el catálogo de accesorios deseado	
				Boquilla de soldadura	CB55	2			PG 11 Prensaestopas	KV2	Absoluta	A	0.7 bar	0P7BR	Diafragma de acero inoxidable 316L (1.4404) con recubrimiento dorado (solo para conexiones sin brida)	W			
				Compatible con el fabricante	PB55	1			PG 13,5 Prensaestopas	KV3	Vacío (solo para rangos 0,4 y 0,7 Bar)		1.5 bar	1P5BR	Hastelloy C-276	H1			
					Tri-clamp SMS, IDF, para leche	CB55	2		1/2" NPT Conduite Hembra	JL	Compuesta (solo para rangos 1,5 bar y superiores)	V	4 bar	4BR		Solo partes húmedas conexiones bridadas			
				Bridada (diafragma al ras)	PB55	ND		M20x1,5 Hembra	JM				10 bar	10BR	Diafragma para todas las conexiones sin brida	H			
					CB55	3		M12.4 - Pasador Acero inoxidable 316 (1.4401)	EW			16 bar	16BR	Recubrimiento de tantalio	U				
								Plug Hirschmann	HM			50 bar	50BR			Solo partes húmedas conexiones bridadas			
												80 bar	80BR						