

Transmisores de presión - Modelos PG55 y CG55 para línea de proceso y sanitaria

Características

- Totalmente en acero inoxidable
- 0.1% exactitud del rango ajustado
- Diafragma de alta resistencia
- Compensación activa de temperatura
- Protocolo HART® opcional con salida de 4-20 mA / 2 cables
- Indicador local digital con ajustes opcionales
- Ajustes locales fáciles con 3 botones
- HART® DTM disponible para Microsoft Windows®
- Amplia selección de conexiones eléctricas y de proceso
- Calificación IP66 / 68
- Aprobado para uso en atmósferas potencialmente explosivas

Aplicaciones

- Industria de alimentos y bebidas
- Industria farmacéutica
- Pulpa y papel
- Instalaciones químicas y petroquímicas.



PG55 y CG55



ESPECIFICACIONES DE RENDIMIENTO

Temperatura de referencia: 21°C ± 2°C (70°F ± 2°F)

Exactitud: ± 0.1% del rango ajustado

Estabilidad: ≤ ± 0.05% del rango / año

Rango de presión ajustable: 0.1 a 100 bar, ver cuadro en la página 5

Tipo de presión: relativa, absoluta, de vacío y compuesta

ESPECIFICACIONES AMBIENTALES

Coefficientes térmicos: 0.15% / 10 K

Límites de temperatura:	Ambiente:	-20°C a 70°C (-4°F a 158°F)
	Almacenamiento:	-20°C a 70°C (-4°F a 158°F)
	Fluido (PG55)	-20°C a 80°C (-4°F a 176°F)
	Fluido (CG55)	-20°C a 100°C (-4°F a 212°F)

Humedad: 0-100% HR (sin condensación)

ESPECIFICACIONES FUNCIONALES

Controlador y software: Microsoft Windows® 7 o superior

Interfaces: PACTware™

Tiempo de respuesta (salida): 800 ms

Ajuste en el campo: consulte cuadro "Ajustes en el campo" en la página 2

ESPECIFICACIÓN FÍSICA

Presión: Sobrepresión máxima: consulte cuadro 1 en la página 2
Prueba: 75% de sobrepresión máxima.

Tamaño de conexión a proceso: Consulte cuadro de codificación "Conexión de proceso" en las páginas 3 y 4

Protección contra el clima: Grado de protección IP66 (IP68 opcional)

Efectos de choque y vibración:

- 4.0 - 13.2 Hz rango de desplazamiento constante 1.0 mm
- 13.2 - 100.0 Hz aceleración constante - 0.7 g 1
- Escaneo de 1 oct / min.

PRINCIPALES BENEFICIOS

- Transmisores inteligentes con rango ajustable y alta precisión
- Efecto de temperatura mínima
- Diversas opciones de configuración y ajuste.

ESPECIFICACIONES ELÉCTRICAS

Salida: 4-20 mA (configuración de 2 cables)

Conexión eléctrica: prensaestopas PG9: para obtener más opciones, consulte "Código de pedido" en la página 4

Fuente de energía: Estándar:	12 - 36 Vdc
	12 - 26.5 Vdc (ATEX)
Hart®:	17-36 Vdc min 250 Ω
	6,5 Vdc (ATEX) min 250 Ω

Área no clasificada: (valores nominales)	U = 12...26.5 Vdc
	I = 4...20 mA
	P = 0.28 W

Intrínsecamente seguro: (valores máximos)	U _{max} = 26.5 Vdc
	I _{max} = 110 mA
	P _{max} = 0.9 W (Fuente lineal)
	L _{max} = 1.4 mH
	C _{max} = 63 nF

PARTES EN CONTACTO CON EL FLUIDO

Diafragma: Acero inoxidable 316L (1.4404)
Opcional: St. st. 316L chapado en oro (1.4404)
Opcional: Hastelloy C-276 (2.4819)

Brida: Acero inoxidable 316L (1.4404)
Opcional: Cubierto con Hastelloy C-276 (2.4819)
Opcional: Cubierto con St. st. 316L recubierto de tantalio (1.4404)

PARTES SIN CONTACTO CON EL FLUIDO

Caja: Acero inoxidable 304 (1.4401)
Opcional: Acero inoxidable 316 (1.4404)

AJUSTES DE CAMPO CON TECLADO

+ Ajuste de cero (4 mA)

+ Ajuste de span (20 mA)

+ Cancelar el efecto de posición de armado

+ Cambio de unidades de presión

+ Indicación de señal de salida

- 4-20 mA
- 20-4 mA (salida inversa)

+ Amortiguación ajustable (0 a 25 segundos)

+ Configuración operativa (protección, indicador, versiones HART®)

+ Lectura en el indicador:

- Corriente (4-20 mA)
- Unidad de presión (cuadro de conversión)
- Porcentajes
- Temperatura

+ Linealización:

- Tanque horizontal

- Depósito vertical (cono, fondo esférico o truncado)

- Linearización específica del cliente

+ Configuración del modo de ráfaga

+ Resumen de datos e información

PRESIÓN ESTÁNDAR

	RANGO	CÓD.	RANGO AJUSTABLE	MAX. SOBREPRESIÓN
Transmisor proceso PG55	0 ... 0,4 bar	0P4BR	0 ... 0,1 bar a 0 ... 0,4 bar	6,4 bar
	0 ... 1,2 bar	1P2BR	0 ... 0,3 bar a 0 ... 1,2 bar	10,5 bar
	0 ... 10 bar	10BR	0 ... 1 bar a 0 ... 10 bar	30 bar
	0 ... 30 bar	30BR	0 ... 5 bar a 0 ... 30 bar	100 bar
	0 ... 100 bar	100BR	0 ... 20 bar a 0 ... 100 bar	200 bar
Transmisor de línea sanitaria CG55	0 ... 0,4 bar	0P4BR	0 ... 0,04 bar a 0 ... 0,4 bar	6,4 bar
	0 ... 1,2 bar	1P2BR	0 ... 0,1 bar a 0 ... 1,2 bar	10,5 bar
	0 ... 10 bar	10BR	0 ... 1 bar a 0 ... 10 bar	30 bar
	0 ... 30 bar	30BR	0 ... 5 bar a 0 ... 30 bar	100 bar
	0 ... 100 bar	100BR	0 ... 20 bar a 0 ... 100 bar	200 bar

DIMENSIONES DE LA LÍNEA DE PROCESO EN MM [PULGADAS]

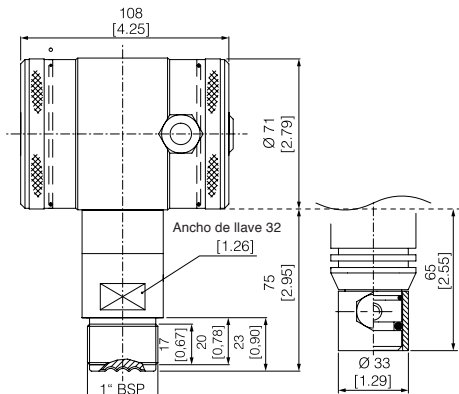
Solo como referencia, consulte Ashcroft para obtener dibujos dimensionales específicos

ROSCADO

Cód: MG6F
G 1" con diafragma al ras

BOQUILLA DE SOLDADURA

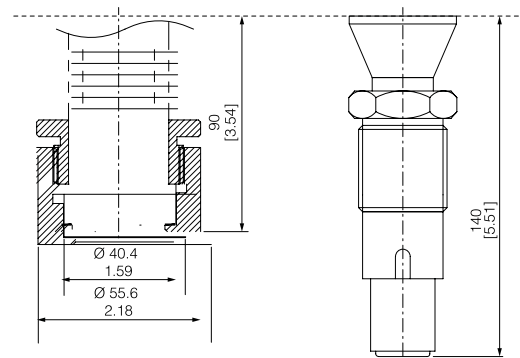
Cód.: W33
Ø 33 mm conexión de boquilla



COMPATIBILIDAD DE FABRICANTES

Código: X2 (izquierda)
Anillo de bloqueo roscado
M44 x 1.25 (PMC de 1-1 / 2" y Rosemount)

Código: X12 (derecha)
PASVE 1 "BSP
(Satron / Valmet)

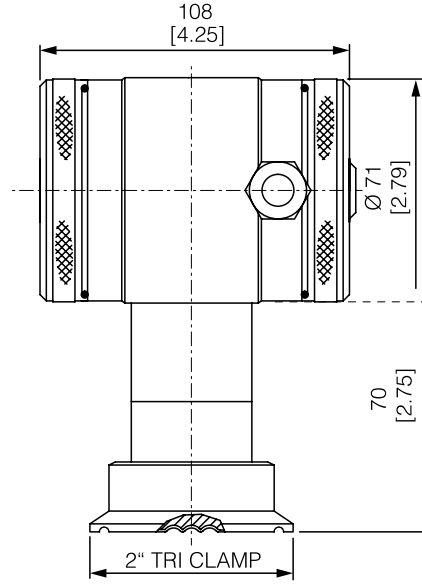


DIMENSIONES DE LA LÍNEA SANITARIA EN MM [PULGADAS]

Solo como referencia, consulte Ashcroft para obtener dibujos dimensionales específicos

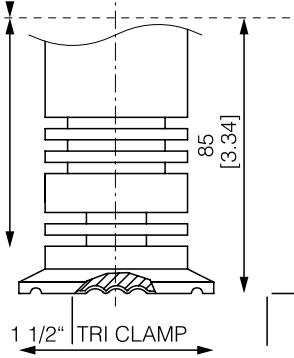
TRI-CLAMP

Cód.: S20
Tri-Clamp 2"



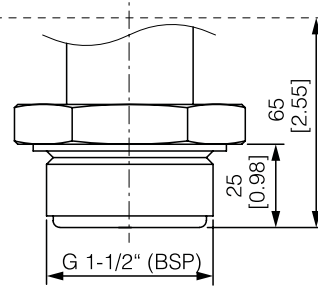
TRI-CLAMP

Cód.: S15
Tri-Clamp 1-1/2"



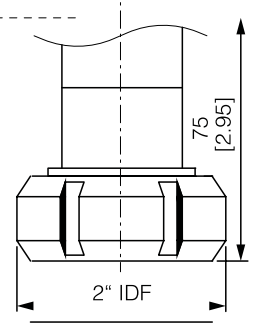
DIAFRAMA EN FLUSH

Cód.: 85
G 1-1/2" roscado con
diafragma en flush



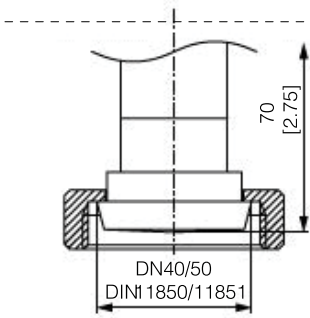
IDF

Cód.: IC20
2" IDF acoplamiento



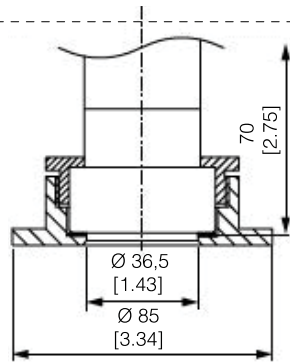
ACOPLAMIENTO LECHERO

Cód.: MD25, MD40 o MD50



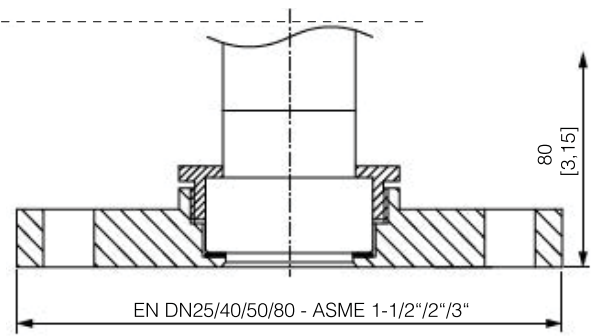
NIPLE SOLDADO

Cód.: W85
Ø 85 Conexión higiénica de
boquilla de soldadura



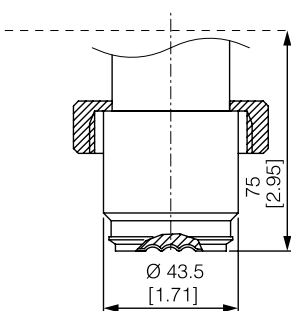
BRIDADO

Cód. para EN 1092-1: DN25, DN40, DN50 o DN80
Cód. para ASME B16.5:15, 20 o 30
Conexión bridada estándar

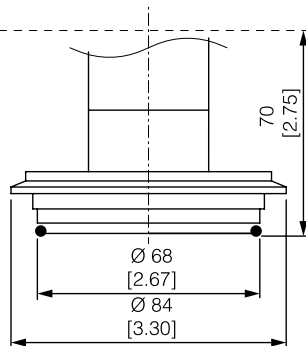


COMPATIBILIDAD DE FABRICANTES

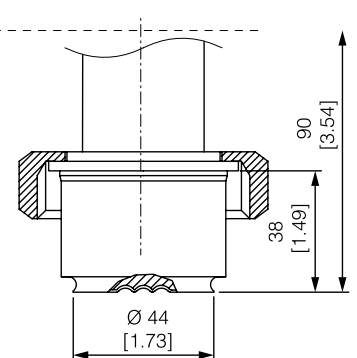
Cód.: X1
Diafragma de descarga
universal (Endress & Hauser)



Cód.: GEA Tuchenhagen Varivent®
DN50 (hasta DN125)



Cód.: X13
VEGA "LA" DN40



CUADRO 1

CONEXIONES AL MODELO DE PROCESO		CÓD.
Rosca (diafragma al ras)	1" BSP	MG6F
	1" NPT (Solo para rangos de 10, 30, y 100 bar)	08F
	1/2" BSP (Solo para rangos de 10, 30 y 100 bar)	MG4F
Boquilla de soldadura	Ø 33 mm	W33
Compatibilidad de fabricantes	Anillo de bloqueo roscado M44 x 1,25 (PMC de 1 1/2" de Rosemount)	X2
	Conexión de proceso Valcom, ET 13	X10
	Conexión de proceso Valcom, ET 15	X37
	Conexión Satron / Valmet PASVE 1" BSP	X12

CUADRO 2

CONEXIONES SANITARIAS		CÓD.
Tri-Clamp®	1 1/2" (DIN 32676) Ajuste de rango mínimo 0,4 bar = 0,1 bar y ajuste de rango mínimo 1,2 bar = 0,3 bar	S15
	2" (DIN 32676)	S20
	3" (DIN 32676)	S30
Tuerca de acoplamiento IDF	2"	IC20
Unión SMS	1 1/2"	SU85
	2"	SU71
Acoplamiento Lechero	DN25 (DIN 11851) Solo para rangos de 10, 30 y 100 bar	MD25
	DN40 (DIN 11851)	MD40
	DN50 (DIN 11851)	MD50
Boquilla de soldadura	Ø 62mm Sanitaria	W62
	Ø 85mm Sanitaria	W85
Compatibilidad de Fabricantes	Adaptador Universal E+H Nivelado	X1
	Varivent (Placa de base GEA, Tuchenhagen DN 50 hasta DN125)	X4
	APV (Placa de Base)	X6
	DRD (Flange)	X7
	VEGA "LA" DN40	X13
Rosca (diafragma al ras)	Anderson	X25
	1 1/2" BSP	85
	2" BSP	71
	1 1/2" NPT	67

CUADRO 3

CONEXIÓN BRIDA CON DIAFRAGMA NIVELADO							
ACOPLOMIENTO AL INSTRUMENTO	Ø DEL DIAFRAGMA	NORMA ASME (Acabado RF)			Norma DIN (Acabado B1)		
		TAMAÑO	CLASE	CÓDIGO	TAMAÑO	CLASE	CÓDIGO
Roscado	35mm	1"	150lbs	10 150 RF FT FN	DN25	PN10	DN25 PN10 B1 FT FN
			300lbs	10 300 RF FT FN		PN16	DN25 PN16 B1 FT FN
			600lbs	10 600 RF FT FN		PN25	DN25 PN25 B1 FT FN
			900lbs	10 900 RF FT FN		PN40	DN25 PN40 B1 FT FN
		1 1/2"	150lbs	15 150 RF FT FN	DN40	PN10	DN40 PN10 B1 FT FN
			300lbs	15 300 RF FT FN		PN16	DN40 PN16 B1 FT FN
			600lbs	15 600 RF FT FN		PN25	DN40 PN25 B1 FT FN
			900lbs	15 900 RF FT FN		PN40	DN40 PN40 B1 FT FN
		2"	150lbs	20 150 RF FT FN	DN50	PN10	DN50 PN10 B1 FT FN
			300lbs	20 300 RF FT FN		PN16	DN50 PN16 B1 FT FN
			600lbs	20 600 RF FT FN		PN25	DN50 PN25 B1 FT FN
			900lbs	20 900 RF FT FN		PN40	DN50 PN40 B1 FT FN
3"	150lbs	30 150 RF FT FN	DN80	PN10	DN80 PN10 B1 FT FN		
	300lbs	30 300 RF FT FN		PN16	DN80 PN16 B1 FT FN		
	600lbs	30 600 RF FT FN		PN25	DN80 PN25 B1 FT FN		
	900lbs	30 900 RF FT FN		PN40	DN80 PN40 B1 FT FN		
Soldado	35mm	1"	150lbs	30 150 RF FT FE	DN80	PN16	DN80 PN16 B1 FT FE
			300lbs	30 300 RF FT FE		PN10	DN25 PN10 B1 FG FN
			600lbs	30 600 RF FT FE		PN16	DN25 PN16 B1 FG FN
			900lbs	30 900 RF FT FE		PN25	DN25 PN25 B1 FG FN
		1 1/2"	150lbs	15 150 RF FG FN	DN40	PN10	DN40 PN10 B1 FG FN
			300lbs	15 300 RF FG FN		PN16	DN40 PN16 B1 FG FN
			600lbs	15 600 RF FG FN		PN25	DN40 PN25 B1 FG FN
			900lbs	15 900 RF FG FN		PN40	DN40 PN40 B1 FG FN
		2"	150lbs	20 150 RF FG FN	DN50	PN10	DN50 PN10 B1 FG FN
			300lbs	20 300 RF FG FN		PN16	DN50 PN16 B1 FG FN
			600lbs	20 600 RF FG FN		PN25	DN50 PN25 B1 FG FN
			900lbs	20 900 RF FG FN		PN40	DN50 PN40 B1 FG FN
3"	150lbs	30 150 RF FG FN	DN80	PN10	DN80 PN10 B1 FG FN		
	300lbs	30 300 RF FG FN		PN16	DN80 PN16 B1 FG FN		
	600lbs	30 600 RF FG FN		PN25	DN80 PN25 B1 FG FN		
	900lbs	30 900 RF FG FN		PN40	DN80 PN40 B1 FG FN		
76,1mm	3"	150lbs	30 150 RF FG FE	DN80	PN16	DN80 PN16 B1 FG FE	

OPCIONALES

DESCRIPCIÓN	CÓD.
Tapa del indicador en policarbonato transparente (estándar es la tapa ciega en el material de la carcasa) No disponible para las opciones de seguridad intrínseca EX2 y EX3	XDG
Caja de acero inoxidable AISI-316L (1.4404) (acero inoxidable estándar 304)	XYW
Grado de protección IP68 (solo para conexión eléctrica PG9 con cable ventilado)	XIP68
Cable de conexión a receptor ventilado De 0,5m en 0,5m ----- Mínimo 0,5m / Máximo 100m	XEC(Medida)
Extensión remota entre sensor y transmisor (solo modelo SANITARIO) De 0,5m en 0,5m ----- Mínimo 3,0m / Máximo 100m	XRE(Medida)
Limpieza de oxidantes Limpio para oxígeno u otros oxidantes fuertes Sin silicona (limpio)	X6B XYF
Marcação / Etiqueta Etiqueta de papel, pegada a la caja Etiqueta de acero inoxidable, atada con alambre de acero inoxidable Etiqueta extra grande de acero inoxidable, atada con alambre de acero inoxidable	XNN XNH XNH1
Alta temperatura (solo modelo SANITARIO) Diseño de alta temperatura con torre de enfriamiento integrada 100 hasta 200°C 150 hasta 280°C	XHT XUT
Baja temperatura Por debajo de 0°C	XLT
Pruebas / Certificados Informe de prueba de material según EN 10204 / 2.2 Certificado de calibrado individual / INMETRO Calibrado según los requerimientos del cliente Informe de material según EN 10204 / 3.1	XCD2 XC4 XCL XC3
Seguridad intrínseca ATEX: II 1 G Ex ia IIC T4 Ga e IECEx: Ex ia IIC T4 Ga ATEX: II 2 D Ex ib IIC T100°C Db e IECEx: Ex ib IIC T100°C Db ATEX: II 3 G Ex ec IIC T4 Gc e IECEx: Ex ec IIC T4 Gc	XEX1 XEX2 XEX3

DESCRIPCIÓN	CÓD.
Soporte de armado	Pared Material 304 (1.4301) XFW
	Material 316L (1.4404) XFW1
	Tubo 2" Material 304 (1.4301) XTM
	Material 316L (1.4404) XTM1
Niple de reducción Acero inoxidable AISI-316L	Modelo solo para PROCESO (conexión de boquilla de soldadura básica Ø 33 mm)
	G 1/2" BSP Macho XRN3
	1/2" NPT Macho XRN8
	G 1/4" BSP Macho XRN1
	G 1/4" BSP Hembra y G 1/2" BSP Macho XRN2
	G 3/4" BSP Macho XRN6
	1/4" NPT Macho XRN7
	1/2" NPT Hembra XRN9
	3/4" NPT Macho XRN11
	M20 x 1,5 XRN12
G 1/2" BSP Hembra XRN4	
G 1/2" BSP Macho Medidor de conexión DIN 16288 XRN5	
1/2" NPT Macho y 1/4" NPT Hembra XRN10	
Solo modelo SANITARIO (conexión de boquilla básica soldadura Ø 62 mm)	1/2" BSP Macho XRN13
	1/2" BSP Macho XRN14
	1/2" BSP Macho XRN15
	1/2" BSP Hembra XRN16

CÓMO ESPECIFICAR

Ejemplo:

CG55		010		IC20		HA		KV1		G		10BR		S		X6B		-	
MODELO	CÓD	PRECISIÓN	CÓD	CONEXIÓN DE PROCESO	TIPO	MODELO	CUADRO	SEÑAL DE SALIDA	CÓD	CONEXIÓN ELÉCTRICA	CÓD	TIPO DE PRESIÓN	CÓD	RANGOS DE PRESIÓN	CÓD	PIEZAS HÚMEDAS	CÓD	OPCIONALES	ACCESORIOS
Proceso	PG55	0,1% F.A	010	Roscado (diafragma al ras)	PG55	1		4-20 mA	42	PG 9 Prensaestopas	KV1	Manométrica	G	0.4 bar	0P4BR	AISI-316L (Para cualquier tipo de conexión)	S	Ver cuadro de opciones	Ver el catálogo del accesorio deseado
Sanitario	CG55			Boquilla de soldadura	CG55	2		4-20 mA c/ HART® (No disponible para seguridad intrínseca)	HA	PG 11 Prensaestopas	KV2	Absoluta	A	1,2 bar	1P2BR	Diafragma de acero inoxidable 316L (1.4404) con recubrimiento en oro (solo para conexiones sin brida)	W		
				Compatibilidad de fabricantes	PG55	1				PG 13,5 Prensaestopas	KV3	Vacío (solo para rangos de 0,4 Bar)	V	10 bar	10BR	Hastelloy C-276	H1		
				Tri-clamp SMS, IDF, para Leche	CG55	2				1/2" NPT Conducto hembra	JL	Compuesta (solo para rangos de 1,2 Bar y superiores)		30 bar	30BR		Solo partes húmedas conexiones bridadas		
				Bridada (diafragma al ras)	PG55	ND				M20 x 1,5 Hembra	JM			100 bar	100BR	Diafragma para todas las conexiones sin brida	H		
					CG55	3				M12,4 - Pin de acero inoxidable 316 (1.4401)	EW					Recubrimiento de tantalio	U		
										Plug Hirschmann (No disponible para seguridad intrínseca)	HM								