

Manómetro Patrón - Modelo 1082

Exactitud 0,25%

Características

Caja:

Caja tipo frente sólido, en aluminio con aro removible tipo estuche. Acabado con epoxi negro electrostático. Diámetros nominales 4 1/2", 6" y 8 1/2". Grado de protección IP 54.

Cuadrante:

Aluminio, fondo blanco e impresión en negro con banda de espejo pulido en el rango total. Con ajuste externo.

Aguja:

Aluminio balanceada tipo cuchillo con ajuste micrométrico.

Visor:

Vidrio plano

Mecanismo:

Tipo engranajes, con compensación térmica para reducir errores provocados por la variación de la temperatura ambiente, ajuste micro span para una fácil calibración del span. Mecanismo asegurado hidráulicamente con engranajes y bujes recubiertos con Teflon, ajuste de linealidad y angularidad, topes de sobre y subpresión estándar.

Sistema sensor:

2 opciones de sensor:

- desde vacío hasta 400psi: Tubo Bourdon en bronce fosforoso grado A . Punta y zócalo en latón con soldadura de plata - Código A .
 - Desde vacío hasta 10.000psi: Tubo Bourdon en Monel K y zócalo en Monel 400. Soldadura por proceso TIG, sin aporte de material - Código P
- Nota:** No son fabricados en acero inoxidable, pues este material no mantiene exactitud de 0,25%.

Montaje:

Local o panel.

Conexión:

Inferior o trasera con conexión 1/4" o 1/2" NPT.

Rangos de presión:

Desde vacío hasta 400psi para sistema sensor código A y desde vacío hasta 10.000psi para sistema sensor código P.

Temperatura de operación:

Mínima de -7°C y máxima de 65°C para ambiente y fluido de proceso, con compensación en el mecanismo.



Límite de sobrepresión:

1,5 veces el rango total para presiones hasta 3.000 psi y 1,1 veces el rango total para presiones por encima de 3.000 psi, sin afectar la calibración.

Certificado:

Los manómetros patrones son suministrados con certificados de calibración punto a punto.

Aplicaciones

Calibración y ajuste de instrumentos de indicación, registro, transmisión o control de presión en laboratorios o en línea de producción (se recomienda que el instrumento patrón sea por lo menos cuatro veces más exacto que el instrumento a ser calibrado). Con protección frente sólido y con compensación de temperatura ambiente.

Accesorios

Amortiguador de pulsación:

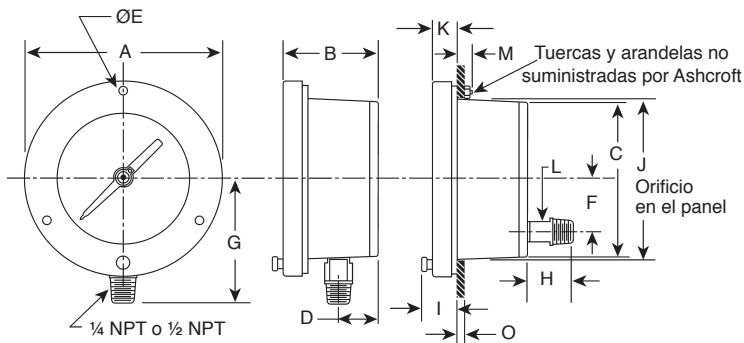
Para uso en presión pulsante. Estabiliza la aguja y evita el desgaste del mecanismo.

Protector de manómetros :

Provisto de ajuste externo para bloqueo de sobrepresión de línea.

Dimensiones

3 tornillos roscados (N) en el diámetro E
(solamente conexión trasera)



MODELO	DIÁMETRO NOMINAL	DIMENSIONES (mm)														
		A	B	C	D	ØE	F	G	H	I	J	K	L	M	N	O
1082	4 1/2"	155	73	121	30	137	41	100	35	34	124	16	16	19	#10-24	3-13
	6"	192	73	121	30	178	41	114	35	34	165	16	16	19	1/4-20	3-13
	8 1/2"	257	73	121	30	244	41	152	35	34	229	16	16	19	1/4-20	3-13

Selección de escalas

UNIDAD	Presión en psi	Presión en kgf/cm ² o bar	Presión en kPa
ESCALAS	0-15	0-1	0-100
	0-30	0-1,6	0-160
	0-60	0-2,5	0-250
	0-100	0-4	0-400
	0-150	0-6	0-600
	0-200	0-10	0-1000
	0-300	0-16	0-1600
	0-400	0-25	0-2500
	0-600	0-40	0-4000
	0-800	0-60	0-6000
	0-1000	0-100	0-10000
	0-1500	0-160	0-16000
	0-2000	0-250	0-25000
	0-3000	0-400	0-40000
0-6000	0-600	0-60000	
0-10000			

UNIDAD	Vacío en pulg. Hg	Vacío en kgf/cm ² o bar	Vacío en kPa
ESCALAS	-30-0	-1-0	-100-0
UNIDAD	Vacío em pulg. Hg y Presión en psi	Vacío en kgf/cm ² o bar y Presión en kgf/cm ² o bar	Vacío en kPa y Presión en kPa
ESCALAS	-30/0/15	-1/0/1,5	-100/0/150
	-30/0/30	-1/0/3	-100/0/300
	-30/0/60	-1/0/5	-100/0/500
	-30/0/100	-1/0/9	-100/0/900
	-30/0/150		
	-30/0/200		
	-30/0/300		
	-30/0/400		

Cómo especificar

Ejemplo:

60		1082		PS		02		L		0/2000psi		AM-2S	
ØNOMINAL	CÓD.	MODELO	CÓD.	SISTEMA SENSOR	CÓD.	CONEXIÓN	CÓD.	POSICIÓN DE LA CONEXIÓN	CÓD.	ESCALA	ACCESORIOS		
4 1/2"	45	Estándar	1082	Bronce (1)	AS	1/4" NPT	02	Inferior	L	Ver tabla de selección de escalas	Ver folleto específico del accesorio necesario		
6"	60			Monel (2)	PS	1/2" NPT	04	Trasera	B				

Notas: (1) Para rangos hasta 400 psi.

(2) Para rangos hasta 10.000 psi.