

# Manómetro de Proceso Baja Presión de Gases - Modelo N5500

## Características

Precisión del 1,6% F.E.  
Opcionalmente el 1% F.E.  
(opcional XAN)

### Caja:

Caja y anillo de acoplamiento del tipo bayoneta en acero AISI-304 o AISI-316L (opcional XYW solo para conexión inferior), frontal abierto, con disco de protección trasera y enchufe de equalización superior, acabado pulido. Diámetro nominal de 100 o 160 mm, grado de protección IP 54 (IP 65 cuando el tapón de equalización está cerrado). Opcionalmente, lleno de líquido amortiguador de vibraciones para rangos de presión desde 1.000 mm H<sub>2</sub>O: glicerina 99,5% (opcional XGR) o silicona (opcional XGV).

### Monitor:

Aluminio, fondo blanco y marcado negro.

### Puntero:

Aluminio, balanceada.

### Visor:

Vidrio plano, opcionalmente en policarbonato (opcional XPD) o vidrio laminado de seguridad (opcional XSG).

### Sistema de sensores:

Cápsula y conexión de acero inoxidable AISI-316 Ti.

### Movimiento:

De acero inoxidable AISI-304 con función de ajuste de cero disponible en la pantalla.

### Montaje:

Local, panel a través de la brida del frontal (opcional XFX), panel a través de las garras y brida frontal (opcional XUF) o en la pared a través de la brida trasera (opcional XFW).

### Conexión:

Inferior o posterior con roscas de 1/4", 3/8" o 1/2" NPT o G1/4", G3/8" o G1/2", M 20 x 1,5, PF 1/2" o 3/8" B paralela (JIS B 0202) o R 1/2" o R 3/8" DIN EN 10226-1 (JIS B 0203).

### Rangos de presión:

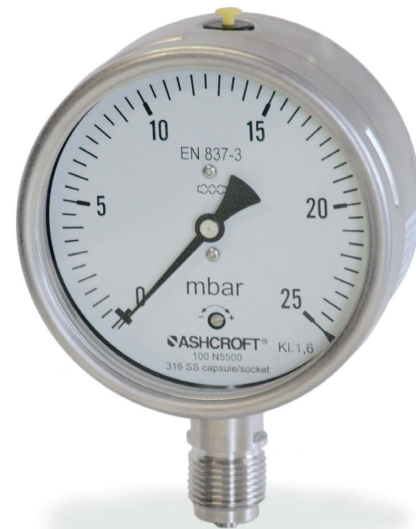
En 60 mm H<sub>2</sub>O 6.000 mm H<sub>2</sub>O a presión o vacío (ver cuadro de "Selección de Escalas").

### Temperatura de funcionamiento:

Mínima de -25°C y máxima de 60°C para ambiente; mínimo -25°C y máxima 100°C para el flujo de proceso.

### Límites de sobrepresión:

La máxima presión de trabajo es del 100% del fondo de escala sin afectar al calibrado para servicio continuo y el 90% F.E., para servicio intermitente. Opcionalmente, soporta 10x F.E. (máximo 2. Bar) opcional XHP.



## Aplicaciones

Medición de bajas presiones de fluidos gaseosos en aplicaciones de alta precisión en plantas químicas, petroquímicas, papel y celulosa o en la industria en general. Es ampliamente utilizado en diversos tipos de equipos, tales como: quemadores de gas, detectores de fugas, hornos al vacío, etc.

## Accesorios

### Contacto eléctrico:

Sencillo o doble, resistivo o inductivo, armado en policarbonato pantalla espumado (blister). Solo las pistas de 1000 mm H<sub>2</sub>O.

### Amortiguador de pulsación:

Para la línea de presión pulsante. Estabiliza la aguja y previene el movimiento de desgaste.

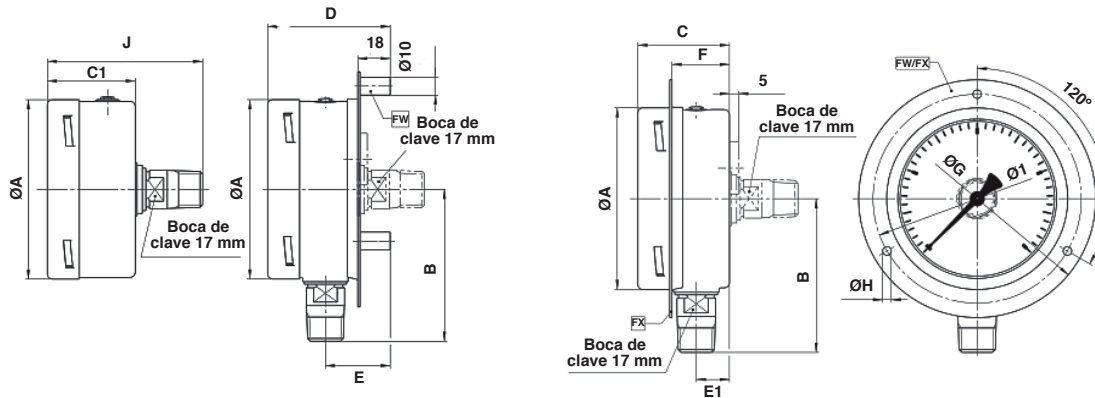
### Válvula de aguja y manifolds:

Para bloqueo y apertura de la presión para lectura o como amortiguador de pulsaciones de ajuste exterior.

### Protector de manómetro:

Equipado con ajuste exterior para bloquear sobrepresión de la línea.

## Dimensiones en milímetros



DIÁMETRO NOMINAL (mm)	A	B	C	C1	D	E	E1	F	G	H	I	J
100 mm	101	85	51	49,5	69	36,5	18,5	32	132	4,8	116	87,5
160 mm	161	115	50	48	70	37	17	31	196	5,5	178	86

## Opcionales

DESCRIPCIÓN	CÓDIGO
<i>Funciones Especiales</i>	
Alertas en la pantalla	Rangos coloridos de advertencia (enviar croquis) XDA
Escala especial	Escala doble (escala externa es dominante) XCS
	Otras - Indicador hecho a mano (enviar croquis) XSS
<i>Protección Adicional del Operador</i>	
Visor con resistencia aumentada	No se rompe - Policarbonato XPD
	Cintas de plástico para la película interior - Vidrio laminado XSG
<i>Adaptación a la Planta</i>	
Montaje	En panel - Brida intermedia (consulte dimensional) XFX
	En pared - Brida trasera XFW
	En panel - Garras / Brida XUF
Caja y anillo de acero inoxidable AISI 316L	XYW
<i>Identificación</i>	
Etiqueta (TAG) en inox, presa con alambre inox (indicar la inscripción de la etiqueta)	XNH
<i>Vibración</i>	
Llenado de líquido en la caja	Glicerina 99,5% (1) XGR
	Silicona (1) XGV
<i>Surtidores de Presión</i>	
Sobrepresión hasta 10x F.E. / máx. 2 Bar	XHP
<i>Precisión Aumentada</i>	
1% FE	XAN
<i>Fluidos de Proceso Agresivos</i>	
Limpieza de las partes mojadas	Libre de aceite X6W
	Libre de silicona XYF
<i>Certificación</i>	
Certificación de conformidad de materiales, calibrado por grupo de instrumentos y garantía	CD1
Certificación punto a punto con acreditación por el CGCRE (*)	CD4
Certificación 3 puntos con estándares trazables a RBC	XN3
Certificación típica de materiales con copia del certificado de materia prima (EN 102042,2)	CD2
Certificación de conformidad con la Norma NACE	C5

Nota: (\*) No se puede utilizar con contacto eléctrico y debe agregar el 0,5% al valor de la presión.

(1) Llenado para tiras a partir de 100 mbar (1.000 mm H<sub>2</sub>O. ).

## Selección de Escalas

Consulte el folleto de selección de escala de manómetro de baja presión

## Cómo Especificar

### Ejemplo:

N5500		100		S		D		02		L		0-250 mmCA		CD-1		AM-2S	
MODELO	ØNOMINAL	CÓD.	SIST. SENSOR	CÓD.	Llen. CAJA	CÓD.	TAM. DE LA CONEXIÓN	CÓD.	POS. DE LA CONEXIÓN	CÓD.	ESCALA	OPCIONALES	ACCESORIOS				
N5500	100 mm	100	AISI-316L / 316TI	S	Seca	D	1/4" NPT macho	02	Inferior	L	Consulte el catálogo de selección de escala	Consulte el cuadro de opcionales	Consulte el catálogo específico del accesorio necesario				
	160 mm	160			Con glicerina	L	3/8" NPT macho	03	Trasera	C							
							1/2" NPT macho	04									
							G 1/4" B macho	13									
							G 3/8" B macho	14									
							G 1/2" macho	15									
							M20 x 1,5 macho	16									
							PF 1/2 abrazadera de tubo paralelo (JIS B 0202)	KN									
							PF 3/8 abrazadera de tubo paralelo (JIS B 0202)	KP									
							R 1/2 DIN EN 10226-1 (1/2" BSPT) (JIS B 0203)	KQ									
							R 3/8" DIN EN 10226-1 (3/8" BSPT) (JIS B 0203)	KR									

Willy Instrumentos de Medição e Controle Ltda.  
Una Empresa ASHCROFT® INC.

Rua João Pessoa, 620 · São Caetano do Sul · SP · Brasil · CEP: 09520-000

Tel.: (55 11) 4224-7412

E-mail: exportacion@ashcroft.com · Site: www.ashcroftsudamericana.com