

Manómetro de Proceso - Modelo 1279

Exactitud 0,5%

Características

Caja:

Caja de frente sólido fenol negro frontal tipo torre, con aro delantero roscado de policarbonato*. Diámetro nominal de 114 mm. Equipado con disco trasero de seguridad de policarbonato*. Opcionalmente amortiguada para vibraciones mecánicas a través del exclusivo "Plus!™ Performance" (XLL), o líquido de llenado. Opcionalmente con caja hermética, grado de protección IP 66. Equipado con cubierta posterior de seguridad fabricada en policarbonato*.
*Cumple con la norma UL 94V-0.

Pantalla:

Aluminio, fondo blanco e impresión en negro.

Puntero:

Aluminio, balanceada, con ajuste micrométrico de cero.

Visor:

Vidrio plano. Acrílico para la versión con puntero de máxima o con líquido de llenado.

Sistema sensor:

Tubo Bourdón y zócalo de acero inoxidable AISI-316L (código SS), Tubo Bourdon de Monel K y zócalo de monel 400 (código PS); Tubo Bourdón de bronce fosforoso y zócalo de latón (código AS); Tubo Bourdón en acero inoxidable AISI 316L y zócalo en acero carbono 1019 (código RS).

Movimiento:

Tipo engranajes, en acero inoxidable, con recursos para ajuste de linealidad y angularidad.

Montaje:

En superficie, con opcional para armado en panel. (código del anillo 1278MC).

Conexión:

Inferior o trasera excéntrica, con rosca de 1/4" o 1/2" NPT o BSP.

Rangos de presión:

Desde vacío hasta 1600 kgf/cm² (Ver folleto de selección de escalas), escalas de hasta 2100 kgf/cm² a pedido. Opcionalmente rango de 3 a 15 psi para uso como receptor neumático.

Temperatura operacional:

Mínima de -7°C y máxima de 65°C para ambiente y fluidos de proceso.

Límites de sobrepresión:

El límite de sobrepresión es de 1,3 veces el rango total sin afectar la calibración. Opcionalmente límite de 1,5 veces del rango total para rangos hasta 3.000 psi (Opcional XOS). Límite de subpresión en vacío para manómetros de presión positiva (Opcional XUS).



Aplicaciones

Lectura de presión, con opcionales para alarma o indicación de máxima presión en procesos químicos, petroquímicos, alimenticios, usinas generadoras de energía, equipos industriales e industrias en general, especialmente en atmósferas cáusticas.

Accesorios

Contacto eléctrico:

Simple o doble, resistivo o inductivo, instalado en visor de policarbonato expandido (tipo burbuja).

Sello de diafragma:

Aísla el sensor de presión de los eventuales efectos causados por corrosión, partículas sólidas, cristalización, alta viscosidad, congelamiento y otros.

Amortiguador de pulsación:

Para líneas de presión pulsantes. Estabiliza el puntero y evita desgaste del movimiento.

Válvula aguja y manifold:

Para el bloqueo y apertura de presión para toma de lectura o como amortiguador de pulsación de ajuste externo.

Protector del manómetro:

Dotado de ajuste externo para el bloqueo de sobrepresión de la línea.

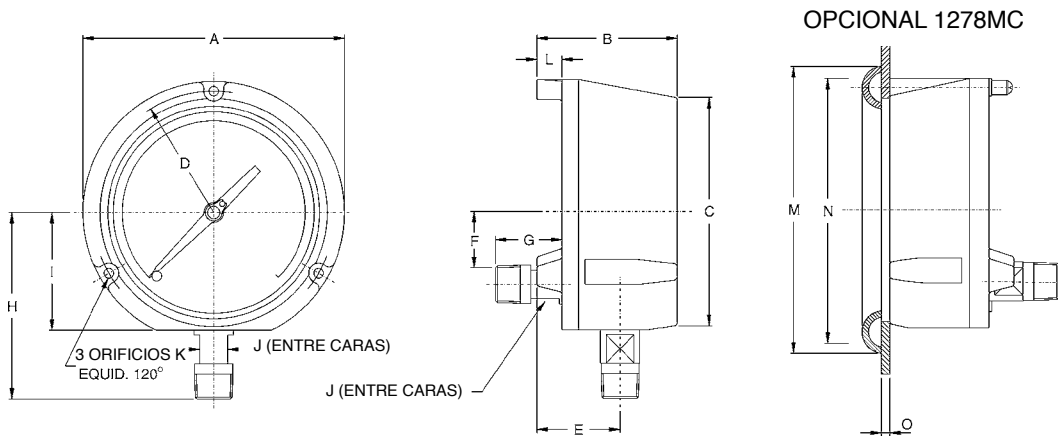
Extensión capilar:

Protege el sensor, evitando la exposición del manómetro a altas temperaturas y congelamiento. También es usada para conexión a un sello remoto.

Tubo sifón:

Promueve la caída de temperatura del fluido en aplicaciones de medición de vapor y otros fluidos con altas temperaturas.

Dimensiones



DIÁMETRO NOMINAL (mm)	DIMENSIONES (mm)														
	Ø A	B	Ø C	D	E	F	G	H	I	J*	Ø K	L	Ø M	Ø N	O*
114	148	89	129	68,5	41	41	37	105	67	5/8"	5,5	14	155	143	1/8"

*Valores en pulgadas

Opcionales

DESCRIPCIÓN	CÓDIGO
<i>Funciones Especiales</i>	
Indicación de máxima o mínima	Puntero de arrastre con ajuste externo con llave (1) (2) XEP
Alertas en el pantalla	Franjas coloridas de advertencia (enviar croquis) XZD
	Fondo negro con las marcaciones y punteros indicadora en blanco XBD
Escala especial	Para receptor neumático (informar la señal del transmisor) XPR
	Prensa hidráulica (informar diámetro de pistón y escala de fuerza) XDI
	Otras - Pantalla hecha a mano (enviar croquis)
<i>Protección Adicional del Operador</i>	
Visor con resistencia aumentada	Resistente a rupturas - Acrílico XPD
	Astillas captadas por película interna - Vidrio Laminado XSG
	Astillas no cortantes - Vidrio Templado XTW
<i>Adaptación a la Planta</i>	
Montaje	En panel (Anillo para armado) 1278MC
<i>Identificación</i>	
Plaqueta (TAG) en acero inoxidable prendida con alambre de acero inoxidable (informar la inscripción de la plaqueta)	XNH
<i>Vibración</i>	
Amortiguación dinámica de vibraciones en manómetro seco - Plus!™ Performance (3)	XLL
Líquido de llenado de la caja	Para fluidos de proceso no compatibles con glicerina - Silicona (3) (4) (5) XGV
	Para uso con agentes oxidantes - Halocarbono (3) (4) (6) XGX
	Para uso con contacto eléctrico - Aceite aislante (3) (4) (5) XGI
<i>Pulsación</i>	
Tornillo reductor de presión en el zoquete de acero inoxidable (para baja amplitud y frecuencia constante)	Baja frecuencia - Orificio 0,7mm (7) XT8
	Media frecuencia - Orificio 0,5mm XT7
	Alta frecuencia - Orificio 0,3mm XT5
<i>Variación Súbita de la Presión</i>	
Presencia de vacío ocasional	Parante de subpresión XUS
Sobrepresión ocasional (hasta 1,5 veces de la escala)	Parante de sobrepresión XOS
<i>Fluidos de Procesos Agresivos</i>	
Oxidantes	Limpieza para uso en oxígeno X6B
<i>Certificación</i>	
Declaración de conformidad de materiales, calibración por grupo de instrumentos y garantía	CD1
Certificado punto a punto con acreditación RBC/INMETRO (8)	CD4
Certificado de 3 puntos con patrones trazables a RBC/INMETRO	XN3
Certificado típico de materiales con copia del certificado de materia prima	C6
Certificado de conformidad con una norma NACE	C5
Certificado de prueba hidrostática - Prueba de 150% FE, duración de 1 minuto	XN1
Certificado de prueba de identificación positiva de materiales (PMI)	XMQ

Selección de Escalas

Ver folleto de selección de escalas de manómetros del proceso.

- Notas: (1) No puede ser utilizado con contacto eléctrico o líquido de llenado.
 (2) Agregar 0,5% al valor de la exactitud.
 (3) Con tornillo reductor de presión XT8 para escalas de 2 a 2.100 kgf/cm². En caso de no deseárselo, especificar "sin reductor".
 (4) Visor estándar de acrílico.
 (5) No puede ser utilizado en fluidos oxidantes.
 (6) Específico para el uso con fluidos oxidantes.
 (7) Estándar para escalas de 70 a 2.100kgf/cm² caso de no deseárselo, especificar "sin reductor". En caso de no deseárselo especificar "sin reductor".
 (8) Para rangos de 125 mm H₂O hasta 20.000 psi o vacío, certificado INMETRO-RBC. Para rangos debajo de 125 mm H₂O o encima de 20.000 psi, certificado trazable al INMETRO-RBC.

Cómo Especificar

Ejemplo:

Ø NOMINAL	CÓD.	MODELO	MATERIAL DEL SENSOR	CÓD.	LLENADO DE LA CAJA	CÓD.	CONEXIÓN	CÓD.	POSICIÓN DE CONEXIÓN	CÓD.	ESCALA	OPCIONALES
114 mm	45	1279	Inox 316 / Inox 316	SS	Sin llenado	-	1/4" NPT	02	Inferior	L	Ver cuadro de selección de escalas	Ver tabla de opcionales
			Monel K / Monel 400	PS	Con Glicerina (1)	L	1/4" BSP	03	Trasera	B		
			Bronce/Latón	AS	Hermeticamente sellada	H	1/2" NPT	04				
			Inox 316 / Acero 1019	RS			1/2" BSP	05				

Notas: para otros rellenos, consultar el cuadro de opcionales.
 (*) Se aplican las restricciones de las notas 3,4 y 5 de la tabla de opcionales.

ACCESORIOS
 Ver folleto específico del accesorio necesario