

# Presostatos - Modelos B4 y B7

## Características

### Caja:

Caja de aluminio inyectado con acabado epoxi negro, resistente a la intemperie (Nema 4 y Nema 13) o antideflagrante (Nema 7 y Nema 9). Opcionalmente protección contra hongos.

### Armado:

Local o superficial; opcionalmente en tubería de 2".

### Conexión eléctrica:

Una hembra NPT de 3/4" para el modelo B4 y dos para el modelo B7; opcionalmente con adaptadores para 1/2" NPT-Hembra.

### Sistema de sensores:

Diafragma Buna N; opcionalmente en Vitón, Teflón, Inox 316 o Monel (ver cuadro de selección de diafragmas).

### Rangos de presión:

Vacío hasta 3000 psi (ver cuadro de rangos nominales).

### Ajuste del Set Point:

Entre el 15% y el 100% del rango nominal.

### Límites de sobrepresión:

Consulte la columna "Presión de prueba" de (Cuadro de rangos nominales).

### Proceso de conexión:

Fondo con roscas de 1/4" NPT-Hembra para rangos hasta 70kgf/cm<sup>2</sup> y 1/2" NPT-Macho y 1/4" NPT-Hembra para rangos desde 70kgf/cm<sup>2</sup>. Partes húmedas: cuerpo inferior en AISI 316 para presiones desde 1 kgf/cm<sup>2</sup> y en acero al carbono para presiones inferiores a 150 pulgadas H<sub>2</sub>O; opcionalmente en acero inoxidable y diafragma según cuadro de selección.

### Micro llaves:

Uno o dos SPDT (para la elección de las características eléctricas, consulte el "cuadro de selección de microondas" y para la elección de la banda muerta, consulte el cuadro de rangos nominales).

### Banda muerta:

Regulable para el Microcave 50 y fijo para el resto de Microcaves (ver cuadro de rangos nominales).

### Temperatura de funcionamiento:

Medio ambiente -22°C a 65°C. Fluido de proceso -18°C a 150°C dependiendo del material del diafragma (ver cuadro de selección del diafragma).

Precisión 1%

Modelos B4



### Aprobación:

UL (B4 e B7), INMETRO (B7).

## Aplicaciones

Interruptor para alarma o control on/off, accionado por presión para procesos químicos, petroquímicos, alimentarios, plantas generadoras de energía, equipos industriales e industrias en general.

## Accesorios

### Sello de diafragma:

Aísla el sensor de presión de cualquier efecto causado por corrosión, partículas sólidas, cristalización, alta viscosidad y otros.

### Extensión del pelo:

Protege el diafragma, evitando la exposición del presostato a altas temperaturas y congelación. También se utiliza para acoplamiento de sello remoto.

### Amortiguador de pulsaciones:

Para línea de presión pulsante. Estabiliza la lectura, evitando un desgaste excesivo de los contactos del microinterruptor.

### Tubo de sifón:

Promueve una caída en la temperatura del fluido en aplicaciones de medición de vapor.

## Cuadro de selección de micro llaves

- OBS:** 1) Seleccione el “Código” e infórmelo en la posición indicada en el catálogo bajo el subtítulo “Cómo especificar”.  
 2) Micro llaves con certificación UL, solo para cadenas marcadas con (\*).  
 3) NF = normalmente cerrado • NA = normalmente abierto

Solicitud	Tipo de Banda Muerta (1)	Nº de llaves SPDT	Código de micro llave	Parámetros eléctricos								Tensión	Carga Resistiva (2)
				Corriente continua						Corriente alterna			
				Tensión	Carga				Tensión	Carga			
					Resistivo	Inductivo	Motor				Lámpara		
NF	NA	NF	NA										
General	Fijo Estándar	1	24	6/12 Vcc 24/28 Vcc 50 Vcc 75 Vcc 90 Vcc 125 Vcc 250 Vcc	15 A 6 A 1,2 A 0,75 A 0,6 A 0,5 A (*) 0,25 A (*)	15 A 5 A 1 A 0,6 A 0,5 A 0,4 A 0,1 A	5 A 2,5 A 1 A 1,2 A 0,6 A 0,5 A 0,25 A	2,5 A 2,5 A 1,2 A 0,75 A 0,6 A 0,5 A 0,25 A	3 A 3 A 1,2 A 0,75 A 0,6 A 0,5 A 0,25 A	1,5 A 1,5 A 1,2 A 0,75 A 0,6 A 0,5 A 0,25 A	125/250 Vca	15 A (*)	
		2	64	6/12 Vcc 24/28 Vcc 50 Vcc 75 Vcc 90 Vcc 125 Vcc 250 Vcc	15 A 5 A 1 A 0,75 A 0,6 A 0,5 A (*) 0,25 A (*)	5 A 2,5 A 1 A 0,6 A 0,5 A 0,4 A 0,1 A	2,5 A 2,5 A 1 A 1,2 A 0,6 A 0,5 A 0,25 A	1,5 A 1,5 A 1,2 A 0,75 A 0,6 A 0,5 A 0,25 A					
	Fijo Estrecho	1	20	6/12 Vcc 24/28 Vcc 50 Vcc 75 Vcc 90 Vcc 125 Vcc 250 Vcc	15 A 5 A 1 A 0,75 A 0,6 A 0,5 A (*) 0,25 A (*)	5 A 2,5 A 1 A 0,6 A 0,5 A 0,4 A 0,1 A	2,5 A 2,5 A 1 A 1,2 A 0,6 A 0,5 A 0,25 A	1,5 A 1,5 A 1,2 A 0,75 A 0,6 A 0,5 A 0,25 A					
	Ajustable	1	50	6/12 Vcc 24/28 Vcc 50 Vcc 75 Vcc 90 Vcc 125 Vcc 250 Vcc	15 A 5 A 1 A 0,75 A 0,6 A 0,5 A (*) 0,25 A (*)	5 A 2,5 A 1 A 0,6 A 0,5 A 0,4 A 0,1 A	2,5 A 2,5 A 1 A 1,2 A 0,6 A 0,5 A 0,25 A	1,5 A 1,5 A 1,2 A 0,75 A 0,6 A 0,5 A 0,25 A					
	Fijo Estándar	1	26	6/12 Vcc 24/28 Vcc 50 Vcc 75 Vcc 90 Vcc 125 Vcc 250 Vcc	15 A 5 A 1 A 0,75 A 0,6 A 0,5 A (*) 0,25 A (*)	5 A 2,5 A 1 A 0,6 A 0,5 A 0,4 A 0,1 A	2,5 A 2,5 A 1 A 1,2 A 0,6 A 0,5 A 0,25 A	1,5 A 1,5 A 1,2 A 0,75 A 0,6 A 0,5 A 0,25 A					
Sellada a Prueba de Ambiente	Fijo Estándar	2	62	6/12 Vcc 24/28 Vcc 50 Vcc 75 Vcc 90 Vcc 125 Vcc 250 Vcc	15 A 5 A 1 A 0,75 A 0,6 A 0,5 A (*) 0,25 A (*)	5 A 2,5 A 1 A 0,6 A 0,5 A 0,4 A 0,1 A	2,5 A 2,5 A 1 A 1,2 A 0,6 A 0,5 A 0,25 A	1,5 A 1,5 A 1,2 A 0,75 A 0,6 A 0,5 A 0,25 A					
Temperatura ambiente de 65 a 150°C	Fijo Estándar	1	27	6/12 Vcc 24/28 Vcc 50 Vcc 75 Vcc 90 Vcc 125 Vcc 250 Vcc	15 A 5 A 1 A 0,75 A 0,6 A 0,5 A (*) 0,25 A (*)	5 A 2,5 A 1 A 0,6 A 0,5 A 0,4 A 0,1 A	2,5 A 2,5 A 1 A 1,2 A 0,6 A 0,5 A 0,25 A	1,5 A 1,5 A 1,2 A 0,75 A 0,6 A 0,5 A 0,25 A	125/250 Vca	5 A (*)			
	Fijo Estándar	2	63	6/12 Vcc 24/28 Vcc 50 Vcc 75 Vcc 90 Vcc 125 Vcc 250 Vcc	15 A 5 A 1 A 0,75 A 0,6 A 0,5 A (*) 0,25 A (*)	5 A 2,5 A 1 A 0,6 A 0,5 A 0,4 A 0,1 A	2,5 A 2,5 A 1 A 1,2 A 0,6 A 0,5 A 0,25 A	1,5 A 1,5 A 1,2 A 0,75 A 0,6 A 0,5 A 0,25 A					
Especiales	Uso en atmósferas que contienen amoniaco (contactos Elgiloy)	Fijo Estándar	1	21	6/12 Vcc 24/28 Vcc 50 Vcc 75 Vcc 90 Vcc 125 Vcc 250 Vcc	15 A 5 A 1 A 0,75 A 0,6 A 0,5 A (*) 0,25 A (*)	5 A 2,5 A 1 A 0,6 A 0,5 A 0,4 A 0,1 A	2,5 A 2,5 A 1 A 1,2 A 0,6 A 0,5 A 0,25 A	1,5 A 1,5 A 1,2 A 0,75 A 0,6 A 0,5 A 0,25 A	125/250 Vca	5 A (*)		
		Fijo Estándar	2	65	6/12 Vcc 24/28 Vcc 50 Vcc 75 Vcc 90 Vcc 125 Vcc 250 Vcc	15 A 5 A 1 A 0,75 A 0,6 A 0,5 A (*) 0,25 A (*)	5 A 2,5 A 1 A 0,6 A 0,5 A 0,4 A 0,1 A	2,5 A 2,5 A 1 A 1,2 A 0,6 A 0,5 A 0,25 A	1,5 A 1,5 A 1,2 A 0,75 A 0,6 A 0,5 A 0,25 A				
	Con reinicio manual (solo para modelos B4 y D4, operando en límite alto)	Fijo Estándar	1	28	6/12 Vcc 24/28 Vcc 50 Vcc 75 Vcc 90 Vcc 125 Vcc 250 Vcc	15 A 15 A 6 A 5 A 1,5 A 1,3 A 1 A 0,4 A	15 A 15 A 5 A 5 A 1 A 0,9 A 0,7 A 0,3 A	5 A 2,5 A 5 A 2,5 A 1,5 A 1,3 A 1 A 0,4 A	2,5 A 2,5 A 3 A 3 A 1,5 A 1,3 A 1 A 0,4 A	1,5 A 1,5 A 1,5 A 1,5 A 1,3 A 1,3 A 1 A 0,4 A	125/250 Vca	15 A (*)	
	Com Rearme Manual (solo para modelos B4 y D4, operando en límite bajo)	Fijo Estándar	1	29	6/12 Vcc 24/28 Vcc 50 Vcc 75 Vcc 90 Vcc 125 Vcc 250 Vcc	15 A 15 A 6 A 5 A 1,5 A 1,3 A 1 A 0,4 A	15 A 15 A 5 A 5 A 1 A 0,9 A 0,7 A 0,3 A	5 A 2,5 A 5 A 2,5 A 1,5 A 1,3 A 1 A 0,4 A	2,5 A 2,5 A 3 A 3 A 1,5 A 1,3 A 1 A 0,4 A	1,5 A 1,5 A 1,5 A 1,5 A 1,3 A 1,3 A 1 A 0,4 A			
	Disparo magnético de motores de CC (Solo modelos B4 y B7)	Fijo Estándar	1	25	125 Vcc 250 Vcc	10 A (*) 7,5 A	2,2 A 1,1 A				125 Vca	10 A (*)	
	Servicios de alta corriente alterna (Solo para el modelo B4)	Fijo Estándar	1	23							125/250 Vca	20 A	
	Uso en circuitos integrados (Contactos de oro)	Fijo Estándar	1	31	< 8 Vcc	micro A					125 Vca	1 A (*)	
			2	70									
	Sellado herméticamente para atmósferas explosivas, Clase I, División I y II, Grupos C y D	Fijo Estándar	1	32	30 Vcc 48 Vcc 125 Vcc 250 Vcc	5 A (*) 2,5 A 0,5 A 0,25 A	3 A 1,5 A 0,25 A 0,12 A				125 Vca	11 A	
			2	68 (3)	30 Vcc 48 Vcc 125 Vcc 250 Vcc	5 A (*) 2,5 A 0,5 A 0,25 A	3 A 1,5 A 0,25 A 0,12 A						
Fijo Estrecho		1	22	28 Vcc 48 Vcc 125 Vcc	2,5 A 1,25 A 0,25 A	- 0,5 A -				125/250 Vca	5 A (*)		
Fijo Estándar		2	67 (3)	28 Vcc 48 Vcc 125 Vcc	2,5 A 1,25 A 0,25 A	- 0,5 A -							
Sellado herméticamente para atmósferas explosivas, Clase I, División I y II, Grupos C y D Uso en circuitos integrados (Contacto de oro)	Fijo Estándar	1	42	< 8 Vcc	micro A					125 Vca	1 A		
		2	71										

- Notas:** (1) Para el cálculo de la banda muerta, consulte los cuadros al dorso.  
 (2) Micrófonos de uso general y especiales para atmósferas que contengan amoniaco, resistentes al medio ambiente, para altas temperaturas y con reset manual, se pueden utilizar en carga inductiva con corrientes de hasta 15 A, en motores con corrientes de hasta 5 A en el contacto NA y en lámparas con corrientes hasta 3 A en contacto NC y 1,5 A en contacto NA.  
 (3) Solo para modelos B7 y D7.  
 (\*) Listado UL.

## Selección de diafragma

Material del diafragma	Temperatura de funcionamiento °C	Rangos de presión			
		Vacío pul. H <sub>2</sub> O	de 15 a 600 psi	1000 psi	2000 3000 psi
BUNA-N	-18 a 65	•	•	•	•
VITÓN	-7 a 150	•	•	•	•
TEFLÓN	-18 a 65	•	•	•	•
AISI-316	-18 a 150		•	•	
MONEL	-18 a 150		•	•	

• Rangos disponibles

## Cuadro de Rangos Nominales con sus “Presiones de Prueba” y “Banda Muerta” para cada modelo de Micro llaves

Rango nominal (1) (2)	Presión de Prueba (psi) (3)	Banda muerta									
		Valores expresados en la unidad del rango nominal para diafragma Buna N Para otros diafragmas, multiplique el valor obtenido para BUNA N por: 1.2 para TEFLÓN; 1.4 para VITÓN; 1,7 para ACERO INOXIDABLE o MONEL									
		Fijo Máxima								Ajustable Min./Máx.	
		Micro llaves 20, 26, 27	Micro llaves 21, 24, 31	Micro llaves 22	Micro llaves 32, 42	Micro llaves 61, 62, 63	Microchaves 64, 65, 70	Micro llaves 67	Micro llaves 68, 71	Micro llaves 50	
<b>Vacío en pul. Hg</b>											
-30	250	0,7	3,0	1,5	4,2	1,2	4,8	2,4	6,8		0,5-2,2
<b>Presión en pul. H<sub>2</sub>O (5)</b>											
10	20	0,5	2,0	1,0	2,8	0,8	3,2	1,6	4,5		0,4-1,5
30	20	0,6	2,5	2,0	3,5	1,0	4,0	3,2	5,6		0,5-2,0
60	20	1,3	3,5	3,0	5,0	2,1	5,6	4,8	8,0		0,9-2,5
100	20	1,6	5,5	4,0	7,7	2,6	8,8	6,4	12,4		1,1-4,0
150	20	2,5	8,5	6,0	12,0	4,0	13,6	9,6	19,2		1,7-6,5
<b>Presión en psi</b>											
15	500	0,4	1,5	1,0	2,1	0,6	2,4	1,6	3,4		0,2-1,0
30	500	0,5	1,5	1,0	2,1	0,8	2,4	1,6	3,4		0,3-1,0
60	500	1,0	3,5	2,0	5,0	1,6	5,6	3,2	8,0		0,7-2,5
100	1000	1,7	5,0	4,5	7,0	2,8	8,0	7,2	11,2		1,1-3,5
200	1000	3,0	13,0	7,5	18,2	4,8	20,8	12,0	29,2		2,0-9,0
400	2400	7,5	24,0	11,0	33,6	12,0	38,4	17,6	53,8		5,5-15,0
600	2400	11,0	30,0	23,0	42,0	17,6	48,0	36,8	67,2		7,0-20,0
1000	12000	30,0	110,0	80,0	154,0	48,0	176,0	128,0	46,4		18,0-70,0
3000	12000	60,0	235,0	230,0	329,0	96,0	376,0	368,0	526,4		37,0-160,0
<b>Vacío y presión en pul. H<sub>2</sub>O (5)</b>											
-15 +15	20	0,8	2,5	1,2	3,6	1,2	4,0	2,0	5,6		0,5-2,0
<b>Vacío pul. Hg presión en psi (4)</b>											
-30 +15	250	0,7	1,5	1,4	2,1	1,2	2,4	2,3	3,4		0,5-1,0
-30 +30	250	0,8	2,0	1,3	2,8	1,3	3,2	2,1	4,5		0,7-1,5
-30 +60	250	1,5	5,0	2,3	7,0	2,4	8,0	3,7	11,2		1,1-4,0

Notas: (1) La opción XMD convierte la marca de rango a equivalentes métricos (pul. Hg a mmHg; pul. H<sub>2</sub>O a mm H<sub>2</sub>O; psi a kgf / cm<sup>2</sup>).

(2) El ajuste del “Set Point” debe estar entre el 15% y el 100% del rango nominal.

(3) Presión máxima sin cambiar el “Set Point” igual a 1/3 de la presión de prueba.

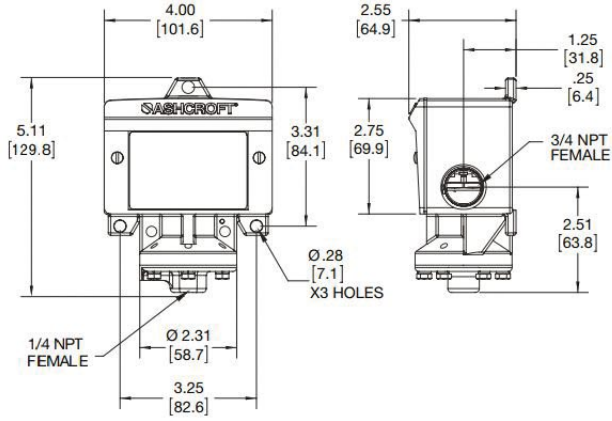
(4) Los valores de banda muerta para manovaco se expresan en la unidad de la parte positiva de la escala.

(5) Para uso expuesto a mal tiempo, use la opción X9F.

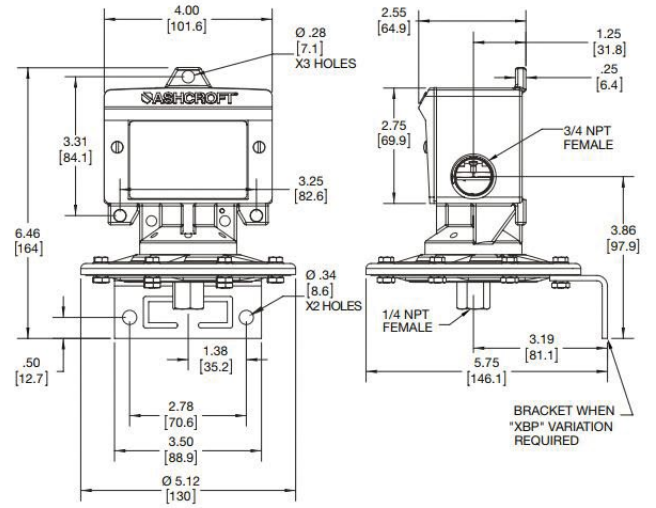
## Dimensionales

### Modelo B4

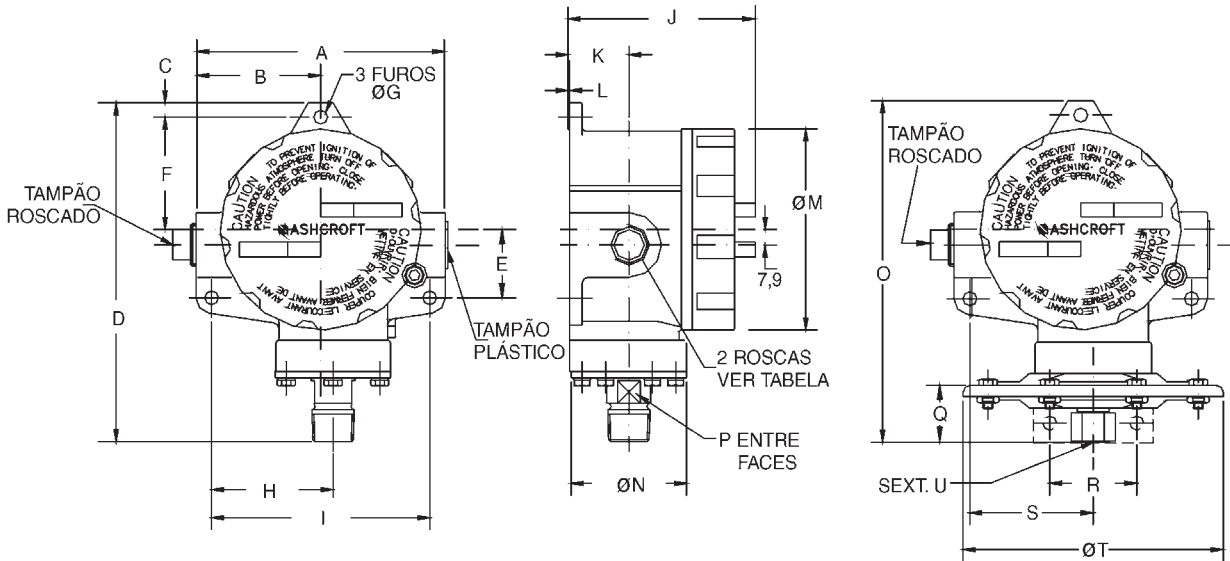
#### Presión en psi hasta...



#### Presión en pul. H<sub>2</sub>O hasta...



### Modelo B7



## Opcionales

DESCRIPCIÓN		CÓDIGO	
<i>Funciones especiales</i>			
Señalización de estado (ON / OFF)	Piloto solo para B4	XPK	
<i>Atmósferas agresivas</i>			
Ambiente marino (Pintura especial PB-N1374)		XPP	
Presostato de baja presión (en H <sub>2</sub> O) para uso externo		X9F	
Protección contra hongos		XFP	
<i>Adaptación a la Planta</i>			
Armado	Superficie del interruptor de presión adentro. H <sub>2</sub> O	XBP	
	Tubo de 2" - Soporte especial	XTM	
Conexión eléctrica	Borne eléctrico para modelo B7, micro llaves 22, 32, 67 o 68		
	Adaptador de rosca de conducto	1/2" NPT (en latón para el modelo B4 o acero inoxidable para el modelo B7)	XJL
		3/4" NPT (F) adicional en el lado derecho del instrumento (solo para el modelo B4)	XJK
	Tapa roscada de conexión eléctrica de acero inoxidable		XBI
Conexión de Proceso	1/2" NPT (M) (Adaptador 1/4" NPT (M) a 1/2" NPT (M) en acero inoxidable AISI-316)		
	1/4" NPT (M) (Adaptador 1/4" NPT ( M) a 1/4" NPT (M) en acero inoxidable AISI-316)		
	1/2" NPT (F) (Adaptador 1/4" NPT (M) a 1/2" NPT (F) en acero inoxidable AISI 316)		
<i>Identificación</i>			
Placa de identificación de acero inoxidable TAG (informar el registro de la placa)		XNF	
Marcado métrico		XMD	
<i>Vibración</i>			
Amortiguación dinámica de vibraciones - Actuador Belleville (Para rangos de 30 a 1000 psi) Micro llaves 24, 32, 64 y 68. (Sólo para puntos de rendimiento entre el 30% y el 100% del rango)		XG3	
<i>Aumentos repentinos de presión</i>			
Presión de prueba 100 psi para rangos de pul. H <sub>2</sub> O		XHX	
<i>Funciones de afinación</i>			
Punto de ajuste de fábrica (Informar el punto de ajuste, si la presión aumenta o disminuye, y la presión máxima de funcionamiento)		XFS	
Tapa del instrumento unida por cadena (para evitar pérdidas durante el ajuste de campo)		XCH	
<i>Fluidos de proceso agresivos</i>			
Oxidantes (limpieza para uso con oxígeno (excepto Buna-N)		X6B	
Coagulantes o cristalizadores o con sólidos en suspensión, etc.	Conexión de limpieza	XFV	
Corrosivo para el material del sensor	Conexión a proceso en acero inoxidable 316 para escalas en pulgadas H <sub>2</sub> O	XTA	
<i>Certificación</i>			
Certificado de conformidad de materiales, calibrado por grupo de instrumentos y garantía		CD1	
Certificado de repetibilidad del set point trazable a INMETRO		CD4	
Certificado de conformidad con la Norma NACE (Solo partes húmedas en Monel)		C5	
Certificado típico de materiales con copia del certificado de materia prima		C6	
Con certificación UL		XUL	

## Cómo Especificar

Ejemplo:

B7		20		B		7 Kgf/cm <sup>2</sup>		XG3	
MODELO	CÓD.	MICRO LLAVES		DIAFRAGMA	CÓD.	RANGO NOMINAL		OPCIONAL	
Resistente a la intemperie	B4	Ver cuadro de Micro llaves		Buna-N	B	Ver cuadro de Rangos Nominais		Ver cuadro de Opcionales	
A prueba de explosiones	B7		Viton	V	Teflon		T		Inox 316

Nota: Verifique las escalas disponibles en el cuadro de selección de diafragmas.

Willy Instrumentos de Medição e Controle Ltda.

Una Empresa ASHCROFT® INC.

Rua João Pessoa, 620 • São Caetano do Sul-SP • Brasil • CEP: 09520-000

Tel.: (55 11) 4224-7400

E-mail: exportacion@ashcroft.com • Site: www.ashcroftsudamericana.com