

Modelo ITT1, Transmisor de Temperatura Digital y configurable, para termoresistencia

Aplicaciones

- Para aplicaciones generales;
- Fabricante de equipos de proceso y industriales;
- Comida y bebida;
- Calefacción, ventilación y refrigeración;
- Química;
- Energía.

Descripción

Este transmisor de temperatura Ashcroft, modelo ITT1 fue diseñado para convertir señales de sensores de resistencia eléctrica, como termoresistencia o potenciómetros, en una señal de salida ampliamente estandarizada para procesos industriales. Su diseño compacto es ideal para su uso en varios modelos de cabezal disponibles en el mercado. Su configuración se realiza de forma fácil y rápida a través de nuestra moderna interfaz de comunicación en entorno Microsoft® Windows, mediante conexión USB y el transmisor.

Características

Especificaciones generales de la señal de entrada

Tipo de sensores: Termoresistencia Pt100, Pt1000 2 o 3 cables
Potenciómetro 2 o 3 cables
Rangos de medición: Pt100 y Pt1000: -200°C a 850°C
Potenciómetro: 0 Ω...10K Ω
Mínimo de spam: Pt100 y Pt1000: 25°C
Potenciómetro: 30 Ω

Resistencia máxima por conductor: 10 Ω (máx.)
Efecto de la resistencia del cable (3 cables): <0,002 Ω / Ω
Detección de errores del sensor: Sí

Especificaciones generales de la señal de salida

Señal de salida: 4-20 mA a 2 cables
Carga: $\leq (Tensión\ de\ alimentación - 8) / 0,023 [\Omega]$
Estabilidad de la carga: $\leq 0,01\%$ del spam / 100 Ω
Indicación de error: Configurable, 3,5 mA o 23 mA
NAMUR NE43 Upscale / Downscale: 23 mA / 3,5 mA
Tiempo de respuesta: 135 ms

Precisión

Precisión general: $\pm 0,1\%$ del spam
Efecto de la tensión de alimentación: < 0,005% de spam / Vdc
Efecto de la temperatura ambiente: < 0,01 K / K
Efecto EMC: < 0,5% del spam
Temperatura de referencia: 24°C ($\pm 4^\circ\text{C}$)



Alimentación y especificaciones eléctricas

Tensión de alimentación: 8 a 35 Vdc
Consumo (caída de tensión): 8 Vdc
Disipación de energía interna: 25 mW-800 mW

Condiciones ambientales

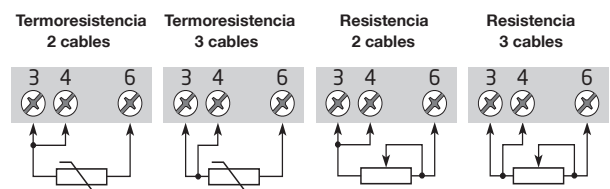
Temperatura de funcionamiento: -40°C a +85°C
Humedad relativa: < 95% RH (No-cond.)
Grado de protección (Instr. / Terminales): IP68 / IP00

Especificaciones dimensionales y mecánicas

Para montaje: Cabeza DIN B
Dimensión del terminal eléctrico: para cables de hasta 1,5 mm² (conductor flexible)
Peso aprox.: 50 g
Par de apriete del terminal: 0,4 Nm
Vibración: IEC 60068-2-6

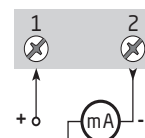
Diagramas de conexión:

Entrada:



Salida

2 cables



Dimensiones en milímetros

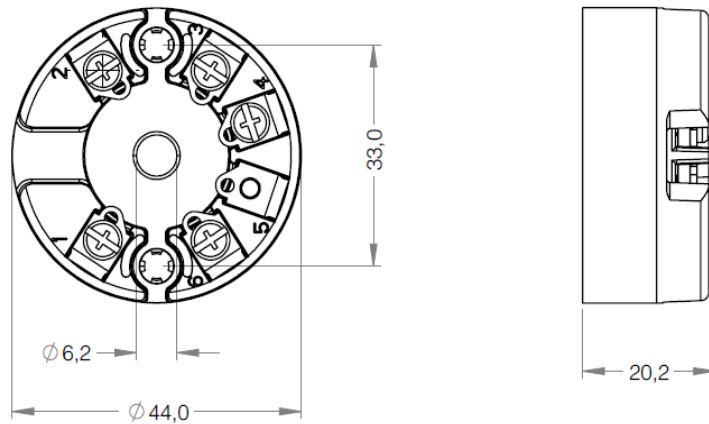
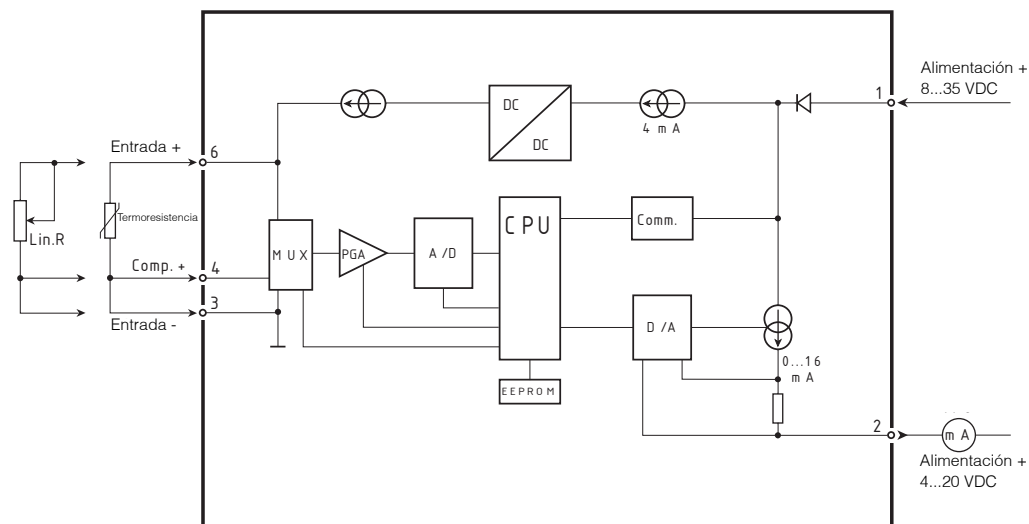


Diagrama eléctrico



Cómo Especificar

Ejemplo: ITT1 1 0 150°C 42 0 4

ITT1		1		0		150	
MODELO	CÓD.	TIPO DE SENSOR (ENTRADA)	CÓD.	RANGOS DE TEMPERATURA (MÍN.)	CÓD.	RANGOS DE TEMPERATURA (MÁX.)	CÓD.
Transmisor de temperatura, digital y configurable, para termorresistencias.	ITT1	Termorresistencia Pt100	1	En grados Celsius = estándar 0 °C	0	En grados Celsius = estándar 150 °C	150
		Termorresistencia Pt1000	2				

Agregar el dígito N en caso de que el rango de temperatura sea negativo.

42		0		4	
SEÑAL DE SALIDA	CÓD.	SEÑALIZACIÓN DE ERROR DEL SENSOR	CÓD.	LÍMITE DE LA SEÑAL DE SALIDA	CÓD.
4-20 mA	42	Desactivado	0	4-20 mA	4
		NAMUR NE43, 23 mA	H	Personalizada entre 3,5 a 23 mA	U
		NAMUR NE43, 3,5 mA	L	NAMUR NE43 3,8 a 20,5 mA	N
				Límite máximo del 3,5 para 23 mA	M