

Modelo ITT2, Transmisor de Temperatura Digital y configurable, para termocuplas

Aplicaciones

- Para aplicaciones generales;
- Fabricante de equipos de proceso y industriales;
- Minería y metalurgia;
- Químico;
- Energía.

Descripción

Este transmisor de temperatura Ashcroft modelo ITT2 fue diseñado para convertir señales de sensores de tensión eléctrica, como termocuplas o sensores mV, en una señal de salida ampliamente estandarizada para procesos industriales. Su diseño compacto es ideal para su uso en diversos modelos de cabezales disponibles en el mercado. Su configuración se realiza de forma fácil y rápida a través de nuestra moderna interfaz de comunicación en entorno Microsoft® Windows mediante conexión USB y el transmisor.

Características

Especificaciones generales de la señal de entrada

Tipo de sensor: Tensión (mV)

Termocuplas T, J, E, K, N

Rangos de medición: Sensor de tensión -12 a 150 mV

Mínimo de spam

Tipo de termocuplas	Temperatura mín.	Temperatura máx.	Mín. Spam
Tipo "T" (Cu-CuNi)	-200°C	+400°C	50°C
Tipo "J" (Fe-CuNi)	-100°C	+1200°C	
Tipo "E" (NiCr-CuNi)	-100°C	+1000°C	
Tipo "K" (NiCr-NiAl)	-180°C	+1372°C	
Tipo "N" (NiCrSi-NiSi)	-180°C	+1300°C	
Tipo "S" (PtRh10-Pt)	-50°C	+1760°C	100°C
Tipo "R" (PtRh13-Pt)	-50°C	+1760°C	
Tipo "B" (PtRh30%-PtRh6%)	-400°C	+1820°C	

Resistencia de entrada: 10 MΩ (máx.)

Detección de errores del sensor: Sí

Especificaciones generales de la señal de salida

Señal de salida: 4-20 mA a 2 cables

Carga: $\leq (\text{Tensión de alimentación} - 7,2) / 0,023 [\Omega]$

Estabilidad de la carga: $\leq 0,01\%$ del spam / 100 Ω

Indicación de error: Configurable, 3,5 mA o 23 mA

NAMUR NE43 Upscale / Downscale: 23 mA / 3,5 mA

Tiempo de respuesta: 440 ms

Precisión

Precisión general: $\pm 0,05\%$ del spam

Precisión básica: Termocuplas T, J, E, K, N: ± 1 K

Termocuplas S, R y B: ± 2 K



Efecto de la tensión de alimentación: $< 0,005\%$ del spam / Vdc

Efecto de la temperatura ambiente: $< 0,01\%$ del spam / K

Efecto de la EMC: $< 0,5\%$ del spam

Temperatura de referencia: 24°C (± 4 °C)

Compensación de la unión fría (CjF): $\pm 1,0$ °C

Alimentación y especificaciones eléctricas

Tensión de alimentación: 7,2 a 35 Vdc

Consumo (caída de tensión): 7,2 Vdc

Potencia disipada interna: 25 mW-800 mW

Aislamiento galvánico: 1,5 kVac

Condiciones ambientales

Temperatura de funcionamiento: 40°C a +85°C

Humedad relativa: $< 95\%$ RH (No-cond.)

Grado de protección (Instr. / Terminales): IP68 / IP00

Especificaciones dimensionales y mecánicas

Para montaje: Cabezal forma DIN B

Tamaño del terminal eléctrico: para cables de hasta 1,5 mm² (conductor flexible)

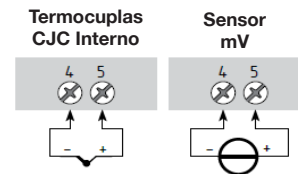
Peso aprox.: 50 g

Par de apriete del terminal: 0,4 Nm

Vibración: IEC 60068-2-6

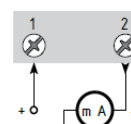
Diagramas de conexión:

Entrada:



Salida

2 cables



Dimensiones en milímetros

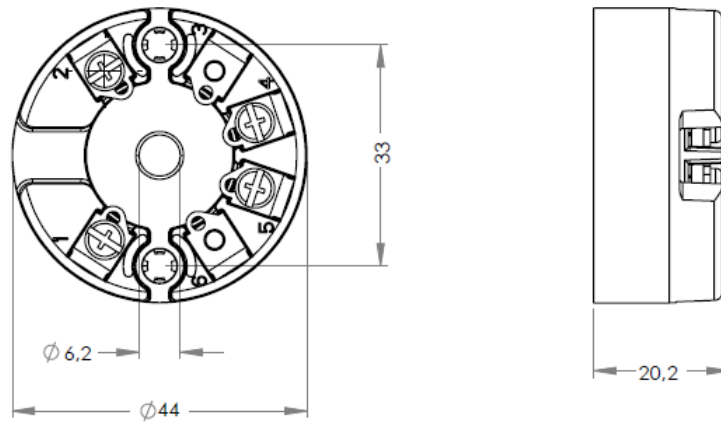
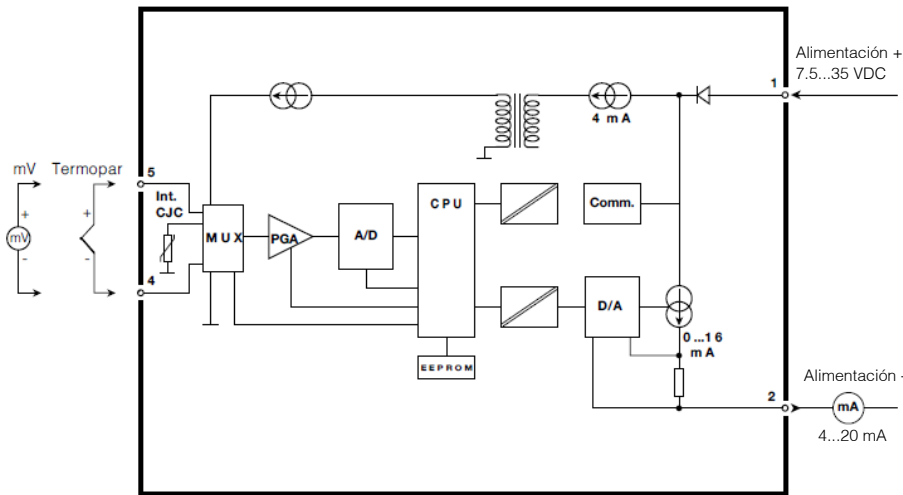


Diagrama eléctrico



Cómo Especificar

Ejemplo: ITT2 K 0 600°C 42 C O 4

ITT2		K		0		150		C	
MODELO	CÓD.	TIPO DE SENSOR (ENTRADA)	CÓD.	RANGOS DE TEMPERATURA (MÍN.)	CÓD.	RANGOS DE TEMPERATURA (MÁX.)	CÓD.	COMPENSACIÓN DE JUNTAS FRÍAS	CÓD.
Transmisor de temperatura, digital, para termocuplas	ITT2	Termocupla Tipo "T" (Cu-CuNi)	T	En grados Celsius = estándar 0°C Añada el signo (-) si el rango de temperatura es negativo.	0	En grados Celsius = estándar 150°C	150	Interna (mediante sensor de temperatura interno)	C
		Termocupla Tipo "J" (Fe-CuNi)	J						
		Termocupla Tipo "E" (NiCr-CuNi)	E						
		Termocupla Tipo "K" (NiCr-NiAl)	K						
		Termocupla Tipo "N" (NiCrSi-NiSi)	N						
		Termocupla Tipo "S" (PtRh10-Pt)	S						
		Termocupla Tipo "R" (PtRh13-Pt)	R						
		Termocupla Tipo "B" (PtRh30%-PtRh6%)	B						
42		O		4					
SEÑAL DE SALIDA	CÓD.	SEÑALIZACIÓN DE ERROR DEL SENSOR	CÓD.	LÍMITE DE LA SEÑAL DE SALIDA	CÓD.				
4-20 mA	42	Desactivado	O	4-20 mA	4				
		NAMUR NE43, 23 mA	H	Personalizada entre 3,5 y 23 mA	U				
		NAMUR NE43, 3,5 mA	L	NAMUR NE43 3,8 a 20,5 mA	N				
				Límite máximo del 3,5 para 23 mA	M				

Willy Instrumentos de Medição e Controle Ltda.
Una empresa de ASHCROFT® INC.

Rua João Pessoa, 620 • São Caetano do Sul • SP • Brasil • CEP: 09520-000
Tel.: (55 11) 4224-7412
E-mail: informacion.sa@ashcroft.com • Site: www.ashcroftsudamericana.com