

Modelo ITT4, Transmisor de temperatura, digital y configurable, con protocolo HART®

Aplicaciones

- Para aplicaciones industriales en general;
- Industria petroquímica y química;
- Fabricantes de equipos de proceso o industrias;
- Minería y metalurgia, cemento;
- Industria de alimentos y bebidas;
- Refrigeración industrial.

Descripción

El transmisor de temperatura Ashcroft, modelo ITT4, fue desarrollado para convertir las señales de sensores de resistencia y tensión eléctrica, como las termorresistencias y las termocuplas, en una señal de salida estandarizada, además de incorporar el protocolo HART®, ambos ampliamente utilizados en los procesos industriales. Su diseño compacto es ideal para su uso en diversos modelos de cabezales disponibles en el mercado. Su configuración se realiza de forma fácil y rápida mediante nuestra moderna interfaz de comunicación en entorno Microsoft® Windows, a través de una conexión USB entre el transmisor y el computador, así como mediante las principales herramientas de comunicación y configuración HART® disponibles en el mercado.

Características

Especificaciones generales de la señal de entrada

Tipos de sensores:

Termocupla (T, J, E, K, N, R, S y B)

Termorresistencia 2, 3 y 4 cables (Pt100, Pt1000 y otros)

Termorresistencia	Temperatura Min.	Temperatura Máx.	Min. Spam
Pt 100/Pt 1000	-200°C	+850°C	10°C

Termocupla	Temperatura min.	Temperatura max.	Min. Spam
Tipo "T" (Cu-CuNi)	-200°C	+400°C	50°C
Tipo "J" (Fe-CuNi)	-100°C	+1000°C	
Tipo "E" (NiCr-CuNi)	-100°C	+1200°C	
Tipo "K" (NiCr-NiAl)	-150°C	+1372°C	
Tipo "N" (NiCrSi-NiSi)	180°C	+1300°C	100°C
Tipo "S" (PtRh10-Pt)	-50°C	+1760°C	
Tipo "R" (PtRh13-Pt)	-50°C	+1760°C	
Tipo "B" (PtRh30%-PtRh6%)	0°C	+1820°C	

Especificaciones generales de la señal de salida

Señal de salida: 4-20 mA a 2 cables

Carga: $\leq (\text{Valimentación} - 8) / 0,023 [\Omega]$

Estabilidad de la carga: $\leq 0,01\%$ del span / 100 Ω

Señalización de error: Configurable, 3,5 mA o 23 mA

NAMUR NE43 Upscale / Downscale: 23 mA / 3,5 mA

Tiempo de respuesta: 440 ms

Versión del protocolo: HART® 5 y HART® 7.



Exactitud

Exactitud general: $< \pm 0,05\%$ del span

Efecto de EMC: $< \pm 0,1\%$ del span

Efecto EMC extendido (NAMUR NE21, A): $< \pm 1\%$ del span

Compensación de la unión fría (CJF): $< \pm 1,0\%$ °C

Temperatura de referencia: 24 °C ($\pm 4\%$ °C)

Alimentación y especificaciones eléctricas

Tensión de alimentación: 8 a 30 Vcc

Consumo (caída de tensión): 8 Vcc

Aislamiento galvánico: 1,5 kVac

Condiciones Ambientales

Temperatura de funcionamiento: -40 °C a +85 °C

Humedad relativa: $< 95\%$ HR (sin condensación)

Grado de protección (instrumento / terminales): IP68 / IP00

Especificaciones dimensionales y mecánicas

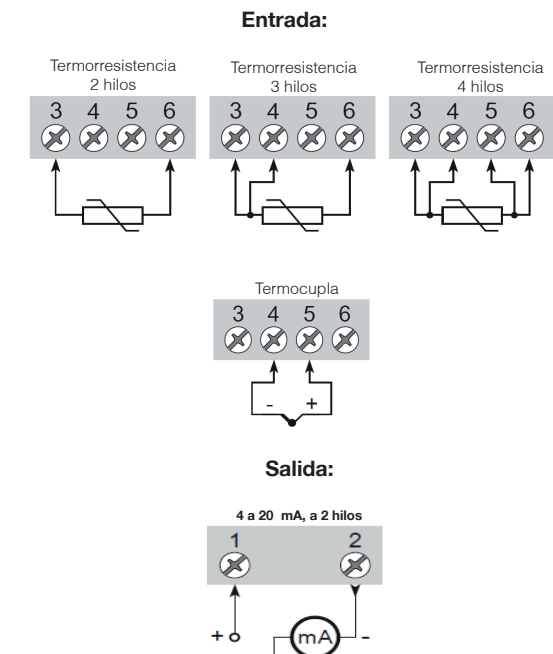
Montaje: Cabezal forma DIN B

Dimensión del terminal eléctrico: Para cables de hasta 1,5 mm² (conductor flexible)

Peso aprox.: 50 g

Par de apriete del terminal: 0,4 Nm

Vibración: IEC 60068-2-6



Dimensiones en milímetros

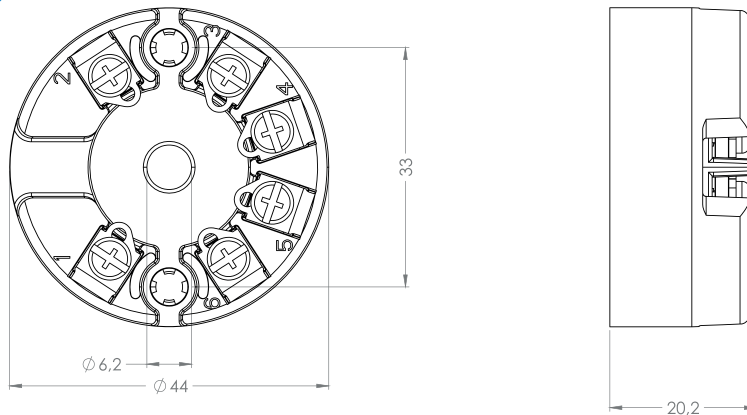


Diagrama eléctrico



Cómo Especificar

Ejemplo: ITT4 1 3 0 150°C 42 H 4

ITT4		1		3		0°C		150°C			
MODELO	CÓD	TIPO DEL SENSOR (ENTRADA)	CÓD	CONEXIÓN ELÉCTRICA (SOLO PARA TERMORRESISTENCIA)	CÓD	RANGO DE TEMPERATURA (MÍN.)	CÓD	RANGO DE TEMPERATURA (MÁX.)	CÓD		
Transmisor de temperatura, digital y configurable con protocolo HART®	ITT4	Termorresistencia Pt100	1	2 hilos	2	En grados Celsius (°C) o Fahrenheit (°F) Estándar: 0 °C (32 °F)	0	En grados Celsius (°C) o Fahrenheit (°F) Estándar: 150 °C (302 °F)	150°C		
		Termorresistencia Pt1000	2								
		Termocupla tipo "T" (Cu-CuNi)	T							3 hilos	3
		Termocupla tipo "J" (Fe-CuNi)	J							4 hilos	4
		Termocupla tipo "E" (NiCr-CuNi)	E								
		Termocupla tipo "K" (NiCr-NiAl)	K								
		Termocupla tipo "N" (NiCrSi-NiSi)	N								
		Termocupla tipo "S" (PtRh10-Pt)	S								
		Termocupla tipo "R" (PtRh13-Pt)	R								
Termocupla tipo "B" (PtRh30%-PtRh6%)	B										
C		42		O		4					
COMPENSACIÓN DE UNIÓN FRÍA (SOLO PARA TERMOCUPLA)	CÓD	SEÑAL DE SALIDA	CÓD	SEÑALIZACIÓN DE ERROR DEL SENSOR	CÓD	LÍMITE DE LA SEÑAL DE SALIDA	CÓD				
Interna (mediante sensor de temperatura interno)	C	4-20 mA	42	Desactivado	O	4-20 mA	4				
				NAMUR NE43, 23 mA	H	Personalizada entre 3,5 y 23 mA	U				
				NAMUR NE43, 3,5 mA	L	NAMUR NE43 3,8 a 20,5 mA	N				
						Límite máximo de 3,5 a 23 mA	M				